

MANUAL DE INSTRUCCIONES DE
MANTENIMIENTO Y OPERACIÓN

SmartGen Mini

Codificador RDS/RBDS compacto
con conectividad LAN y USB



Compatible con UECP



Contenidos

Introducción	6
Convenciones tipográficas	7
Información General	8
Características del Producto	9
<i>Especificaciones Técnicas</i>	<i>10</i>
<i>Diagrama de bloque.....</i>	<i>12</i>
<i>Panel Frontal</i>	<i>13</i>
<i>Panel Trasero</i>	<i>14</i>
Antes de empezar	15
<i>Advertencia de seguridad.....</i>	<i>15</i>
<i>Recomendaciones de funcionamiento</i>	<i>16</i>
<i>Interferencia de radiofrecuencia (RFI)</i>	<i>16</i>
Desembalaje e inspección	17
Montaje	17
<i>Disipación de calor</i>	<i>17</i>
RDS: Europa vs América	18
El sistema RDS	18
Dirigir el SmartGen Mini	19
Aplicaciones Soportadas del RDS	20
<i>AF</i>	<i>20</i>
<i>CT.....</i>	<i>20</i>
<i>DI</i>	<i>20</i>
<i>ECC.....</i>	<i>20</i>
<i>EON.....</i>	<i>21</i>
<i>EWS.....</i>	<i>21</i>
<i>FFG</i>	<i>21</i>
<i>IH.....</i>	<i>21</i>
<i>M/S</i>	<i>21</i>
<i>ODA.....</i>	<i>21</i>
<i>PI</i>	<i>22</i>
<i>PIN</i>	<i>22</i>
<i>PS</i>	<i>22</i>
<i>PTY</i>	<i>22</i>
<i>PTYN.....</i>	<i>22</i>
<i>RT</i>	<i>23</i>
<i>RT+</i>	<i>23</i>
<i>TA</i>	<i>24</i>
<i>TDC.....</i>	<i>24</i>
<i>TMC.....</i>	<i>24</i>
<i>TP</i>	<i>24</i>

Selección de modos de operación	25
<i>Modo Sidechain</i>	25
<i>Modo Loop-Through (Bucle).....</i>	25
Conectando el SmartGen Mini	26
<i>Consideraciones importantes sobre la conexión!</i>	26
<i>Modo Sidechain (preferido)</i>	27
<i>Modo “Loop-Through” (bucle)</i>	28
Interconexión de datos.....	29
<i>Puerto USB.....</i>	29
<i>Puerto LAN.....</i>	29
<i>Requisitos del ordenador o terminal</i>	29
Nivel de inyección de subportadora	30
<i>Ajuste de la amplitud de la subportadora</i>	30
<i>Fase de la subportadora</i>	31
Opciones de programación	32
<i>Programación avanzada para la automatización de estaciones</i>	32
<i>Software de entrada de datos simplificado para Windows®</i>	32
Configuración de los terminales	33
<i>Configuración del puerto TCP/IP</i>	34
<i>Encendido</i>	35
<i>Eco</i>	36
Sintaxis de programación ASCII	37
<i>Cómo teclear</i>	37
<i>Utilizar ALL-CAPS.....</i>	37
<i>Corregir errores</i>	37
<i>Validez de símbolos</i>	38
Comandos de mantenimiento del codificador	39
<i>Registro de Interrogación</i>	39
<i>Inicialización del codificador.....</i>	39
<i>Reinicio del codificador</i>	39
<i>Versión del firmware</i>	39
<i>Configuración de la red.....</i>	39
Lista de comandos e indicaciones del codificador.....	40
Valores de fábrica.....	43
<i>Configuración de la red.....</i>	43
<i>Configuración general</i>	43
<i>Configuración básica del RDS.....</i>	44
<i>Ajustes UECP.....</i>	44
Configuración WEB.....	45
<i>RDS Básico.....</i>	46
<i>Lista AF / Secuencia de grupos.....</i>	48
<i>Cómo añadir un nuevo método AF A</i>	49
<i>Cómo añadir un nuevo método B de AF.....</i>	50
<i>Añadir secuencia de grupo.....</i>	51
<i>Ajustes</i>	52
<i>Actualización del firmware.....</i>	52
<i>Monitor.....</i>	53

ANEXO B.1	54
<i>Descripción del código PTY usado en el modo RBDS - Norte América</i>	54
ANEXO B.2	55
<i>Descripción código PTY utilizado en modo RDS - Europa, Asia</i>	55
Carta de registro de producto	56
TÉRMINOS Y CONDICIONES DE LA GARANTÍA	57

Introducción

DEVA Broadcast Ltd. es una organización internacional de comunicaciones y manufactura de alta tecnología, con su sede corporativa y sus instalaciones ubicadas en Burgas, Bulgaria. La compañía sirve a los mercados de radiodifusión y corporativos en todo el mundo – desde consumidores y pequeños negocios a las mas grandes organizaciones mundiales. Se dedica a la investigación, diseño, desarrollo y el suministro de avanzados productos, sistemas y servicios. DEVA lanzó su propia marca en 1997 y ha avanzado hasta convertirse en un líder del mercado y en un fabricante de renombre internacional de productos de radiodifusión fáciles de usar, rentables e innovadores

La creatividad e innovación están muy arraigada a la cultura corporativa de DEVA. A través de una exitosa ingeniería, marketing y administración nuestro equipo de profesionales dedicados crea soluciones orientadas a futuro para mejorar el rendimiento de nuestros clientes. Puede confiar que todos los problemas comunicados a nuestro equipo se abordaría en consecuencia. Nos enorgullecemos de nuestro soporte pre y post venta y servicios de compra, que junto con la excelente calidad de nuestros equipos de radio nos han ganado el debido respeto y la posición de autoridad en el mercado.

Las mejores soluciones de DEVA se han convertido en las más vendidas por nuestros socios. Las asociaciones estratégicas que se han formado con lo líderes de la industria durante todos estos años en los que hemos estado operativos en el mercado de la radiodifusión, nos ha proveído un socio de negocios confiable y un valioso activo, como nuestros distribuidores en todo el mundo confirmarían. En la constante búsqueda de precisión y satisfacción a largo plazo, DEVA mejora la reputación de nuestros socios y clientes por igual. Además, ya tenemos un mérito probado como proveedor de socios creíbles.

Nuestro porfolio ofrece una linea completa de productos competitivos y de alta calidad para FM, Radio Digital, Redes de Radio, operadores de Telecomunicación y autoridades de regulación. Por casi dos décadas de intensivo desarrollo de software y hardware, hemos logrado una relación precio-rendimiento y resistencia única de nuestras líneas de productos. La multitud de equipos y servicios de nuestra compañía está alineado con las ultimas tecnologías y tendencias clave. Las características más reconocibles que se atribuyen a los productos DEVA son su diseño claro y racionalizado, su facilidad de uso y su eficacia en función de los costos: simplicidad de formas pero multiplicidad de funciones.

Para nosotros no ha ninguna etapa en la que consideramos haber alcanzado el nivel mas satisfactorio en nuestro trabajo. Nuestro ingenieros están en constante persecución de nuevas ideas y tecnologías para se capturadas en soluciones DEVA. Simultáneamente, un estricto control es ejercido a cada paso de cualquier nuevo desarrollo. Experiencia y trabajo duro son nuestras bases, pero el proceso de continua mejora es lo que nunca dejamos a un lado. DEVA participa regularmente en todos los acontecimientos importantes de radiodifusión, no solo para promover los productos, si no para intercambiar valiosos conocimientos y experiencia. También estamos comprometidos en proyectos internacionales de gran escala que implican soluciones de radio y audio, lo que nos hace aún mas competitivos en el mercado global.

Todos los productos de DEVA están desarrollados y producidos de acuerdo con los últimos estándares de control de calidad ISO 9001.

Convenciones tipográficas

La siguiente tabla describe convenciones importantes usadas en el manual.

Convención y estilo	Descripción	Ejemplos
<i>Menu > Sub Menu > Menu Command</i>	Items y comandos del menú a los que debe hacer click en secuencia	Haga click en <i>Settings > General</i>
[Butón]	Botones interactivos de la interfaz	Pulse [OK] para guardar los cambios
NOTA	Notas y recomendaciones importantes	NOTA: La notificación solo aparecerá una vez
<u>“Nombre de referencia” en la Página XXX</u>	Referencias y links	Vaya a <u>“New Connection”</u> (vea <u>“Monitoring” en la página 56</u>)
Ejemplo	Usado cuando de cita un ejemplo	Ejemplo de notificación por correo electrónico: Fecha: 04 Nov 2013, 07:31:11

Información General

Compacto, robusto, fiable e inteligente - Esta es sólo una pequeña parte de todas las ventajas de nuestro codificador RDS/RBDS de segunda generación SmartGen Mini. La función interactiva RT+ para el etiquetado de canciones es totalmente compatible sin compromiso. Basado en la última tecnología RDS, el SmartGen Mini tiene un diseño totalmente digital para un funcionamiento 24/7/365. El SmartGen Mini es la solución más rentable para el envío de servicios TMC y EWS. Es compatible con las normas europeas CENELEC y estadounidenses NRSC y con la última versión 7.05 de UECP EBU SPB490

El SmartGen Mini ofrece un acceso dinámico a la programación sobre la marcha gracias a sus interfaces USB, TCP/IP y UDP/IP integradas. Esta conectividad permite la plena integración de las transmisiones RDS/RBDS con las demás funciones en red de la emisora, incluidos los flujos de mensajes para la radio digital y la difusión por Internet. El codificador SmartGen Mini proporciona una interfaz de bucle completo para la conexión a su cadena de emisión existente. El SmartGen Mini puede “analizar” el texto que se desplaza, dividiendo automáticamente las frases en grupos de palabras.

El SmartGen Mini tiene todas las funciones de RDS que pueda necesitar a un precio increíble.

Características del Producto

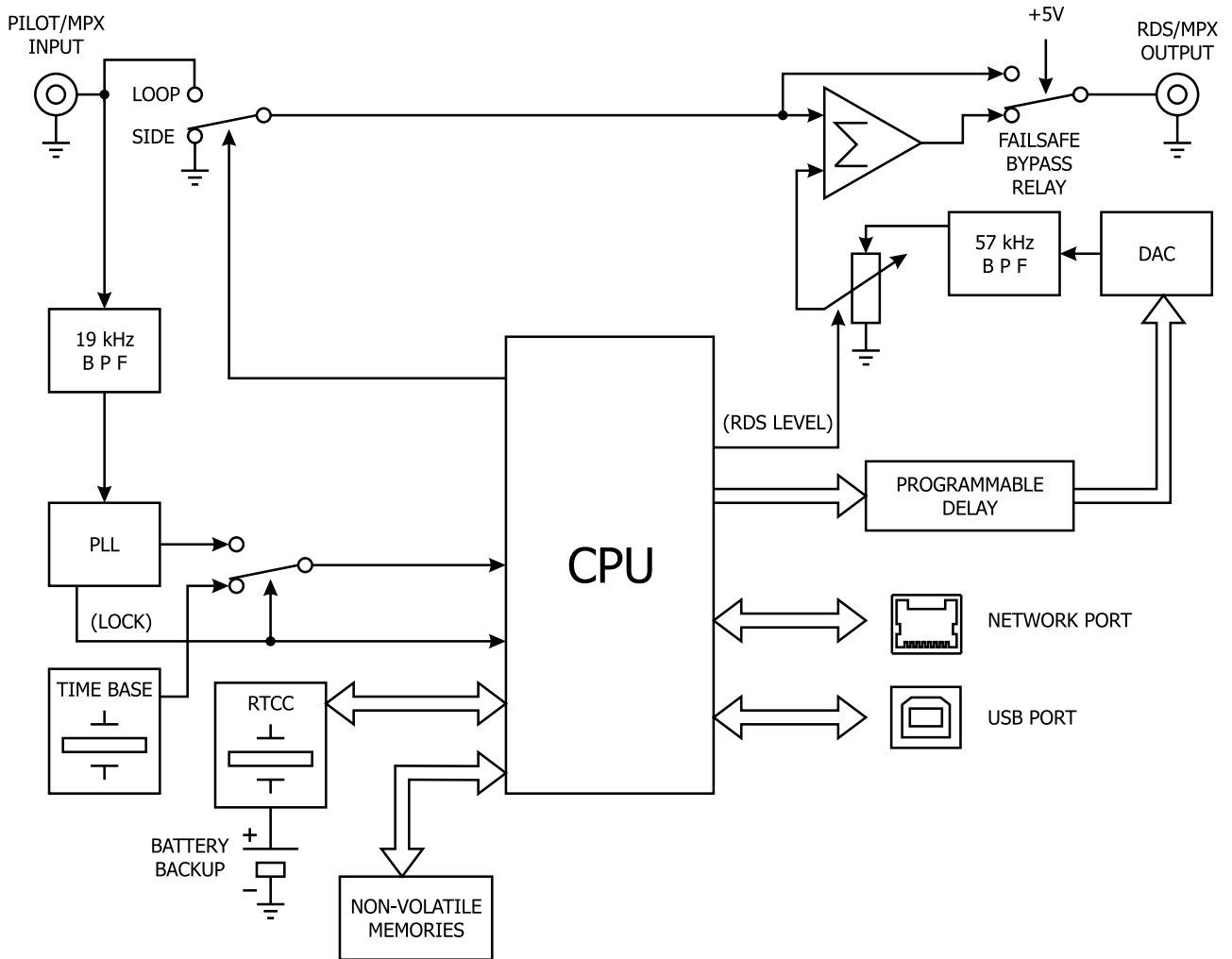
- Compatible con las normas europeas CENELEC y estadounidenses NRSC
- Precio atractivo y muy buena relación calidad-precio
- Admite RT+ para las canciones y el etiquetado de contenidos
- Opciones de desplazamiento de texto en PS y radio
- Admite TMC (canal de mensajes de tráfico)
- Compatible con EWS (Sistema de Alerta de Emergencia)
- Servidor WEB integrado para la supervisión interactiva
- Síntesis totalmente digital de la señal RDS
- Totalmente compatible con UECP EBU SPB490 Versión 7.05
- Modos MPX Loopthrough y Sidechain
- Sincronización Piloto / MPX interna o externa
- Software de configuración UECP muy intuitivo
- Visor RDS remoto para visualizar los datos emitidos
- Hardware probado y fiable para un funcionamiento 24/7/365
- Fácil instalación y configuración
- Interfaces de programación LAN y USB
- Configuración remota mediante ASCII o UECP a través de LAN o USB
- Interfaces con todos los sistemas de automatización de radio populares
- Fuente de 19kHz integrada para la sincronización interna
- Relé de derivación a prueba de fallos incorporado
- Incluye la función TA para la anulación de la prioridad de los mensajes de tráfico
- Funciona con cualquier excitador FM y generador estéreo
- SNTP para la sincronización automática del reloj incorporado
- Diagnóstico interno de datos y salvaguarda de la transmisión
- Reloj en tiempo real Horarios para el desplazamiento de texto y listas de texto
- Carcasa de aluminio compacta y robusta para una alta inmunidad a las radiofrecuencias

ESPECIFICACIONES TÉCNICAS

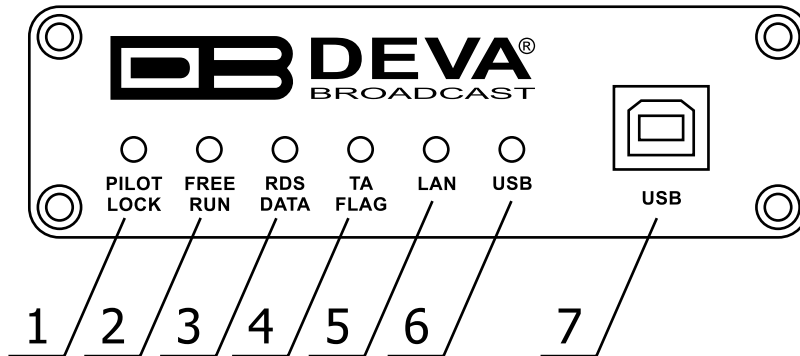
ESPECIFICACIONES TÉCNICAS	
Dimensiones del chasis	4.72" x 4.06" x 1.2", 120 x 103 x 31mm
Peso del envío	1kg
Fuente de alimentación	Externo, 12V / 0.5A
Entrada del pilot/MPX	Si
Salida MPX/RDS	0 a 4095 mV
Puerto de comunicación	USB, LAN
Sincronización	Externa (Pilot o MPX); Interna; Auto
Control de la sincronización	Si
Ajuste del nivel de RDS	Controlado Digitalmente
Ajuste de fase	Si, 0 ÷ 359.9°
Comando para activar el RDS SCA	Si
Modo de cadena lateral, modo de bucle, función de bypass	Si
Subportadora RDS	Forma 100% generada digitalmente
Sincronización de pilots	Nivel de entrada: -50dBu a +12dBu Frecuencia: 19kHz, ±3Hz
Conforme a la norma EN50067	Si
Sincronización de la hora del reloj (CT) con conexión a Internet	Si
Actuación remota de la AT para los anuncios de tráfico	Si
El firmware puede actualizarse sobre el terreno	Si
Temperatura de funcionamiento	0°C ÷ 55°C
CARACTERÍSTICAS DEL RDS	
Grupo apoyado	Todas
Secuencia de grupos	Configurable
PS	4 DSN x 4 PSN
PI	4 DSN x 4 PSN
PTY	RDS/RBDS
AF Método A	25
AF Método B	Hasta 50
RT	Si, 5 mensajes
Ajuste de la tasa de RT	Secuencia de grupos
RT+ para canciones y etiquetado de contenidos	Si
TP	Si
Control TA	Comando, Software
PTYN	Si
EON	4 PSN
CT	Si
TMC, EWS, IH, TDC	Si
Grupos de formato libre (FFG)	Si
Aplicación de Datos Abiertos (ODA)	Si

PS dinámico 64 caracteres mostrado en radios RDS/RBDS	Si
Auto “analiza” mensajes largos para mejor visualización	Si
Desplazamiento por carácter	De 1 a 8
Desplazamiento por palabra, Centrado automático, Truncar palabras largas	Si
COMUNICACIÓN	
Interfaces de comunicación	USB, LAN
Conexión con el software de automatización	Si
Conectividad a la red	2 puertos TCP, 2 puertos UDP
Programador	Si
Configuración	Servidor web integrado Administrador de SmartGen
Protección con contraseña	Si
Protocolo ASCII	Si
UDP, TCP, HTTP, SNTP	Si
Protocolo UECP	Cumple totalmente con EBU SPB490 Ver.7.05
PI <=> CALL Calculador	Si
Pantalla remota	Si
Se suministra con el software Intuitivo	Si
Viene con 2 años de garantía limitada	Si
Acepta los conjuntos de comandos ASCII y UECP	Si

DIAGRAMA DE BLOQUE



PANEL FRONTAL



1. PILOT LOCK – Este LED se ilumina cuando el codificador se ha bloqueado a la señal piloto estéreo de 19kHz del generador estéreo, ya sea en el modo de cadena lateral o en el modo de bucle de funcionamiento del codificador.

2. FREE RUN – Se encenderá cuando no haya un piloto de 19kHz en la ENTRADA PILOT O MPX, y la fuente de sincronización esté ajustada a “Auto”, el codificador se ajusta por defecto a una base de tiempo interna controlada por cristal. Esto permite transmisiones RDS con programación monoaural. Cuando la fuente de sincronización está ajustada a “Interna”, el led de FREE RUN parpadea cada segundo.

3. RDS DATA – Este LED parpadea débilmente mientras se transmiten los datos RDS, sirviendo como indicación de que el codificador está operando normalmente. Cuando la fuente de sincronización está ajustada a “Externa”, y no hay un piloto de 19kHz en la ENTRADA PILOTO O MPX, el LED parpadea con un periodo de cuatro parpadeos por segundo para indicar la ausencia de señal RDS en la salida del codificador. Si la salida RDS está ajustada a OFF. El LED no se encenderá.

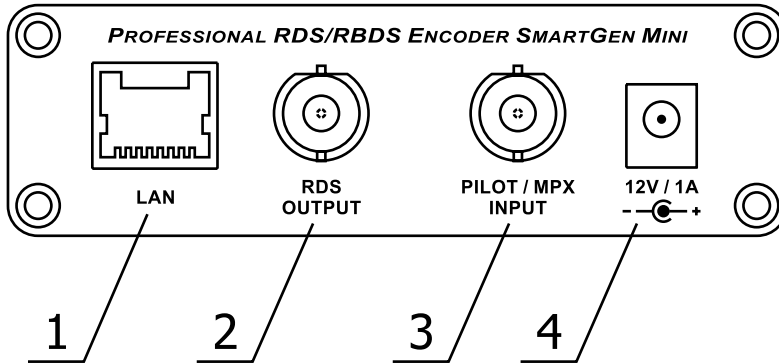
4. TA FLAG – Este LED parpadea cada vez que se levanta la marca TA. **RECUERDA:** la marca TA es sólo temporal. Debe desactivarse en cuanto termine el anuncio.

5. LAN – Indicador LED de disponibilidad de red.

6. USB – Este LED se ilumina cuando el puerto USB está direccionado.

7. Conector USB – Tipo B, para la interconexión con el PC

PANEL TRASERO



1. LAN – Conector RJ-45 TBASE10 para conexiones TCP y UDP;
2. RDS/MPX OUTPUT – Conector BNC para señal de salida RDS/MPX
3. RDS/MPX INPUT – Conector BNC para señal de entrada RDS/MPX
4. POWER SUPPLY – 12V DC/ 1A, JACK DE CORRIENTE DE 1/4". (6,3 MM)

Antes de empezar

ADVERTENCIA DE SEGURIDAD

Una vez retiradas las piezas de la carcasa y los conjuntos electrónicos, es posible acceder a las piezas bajo tensión. Es esencial asegurarse de que se cumplan estrictamente las normas de seguridad subsiguientes:

- El mantenimiento de los equipos electrónicos debe ser realizado únicamente por personal cualificado.
- Antes de retirar las cubiertas, el equipo debe estar apagado y el cable de alimentación desenchufado.
- Cuando el equipo está abierto, los condensadores de la fuente de alimentación deben descargarse con la ayuda de una resistencia adecuada.
- Durante el mantenimiento del equipo sin protección y en funcionamiento:
 - no toque nunca los cables o circuitos sin protección.
 - utilice únicamente herramientas aisladas.
 - no tocar nunca las carcasas metálicas de los semiconductores porque pueden transportar altas tensiones.
- Para desmontar e instalar los componentes electrónicos, siga las recomendaciones relativas a la manipulación de los componentes MOS.

RECOMENDACIONES DE FUNCIONAMIENTO

Para el funcionamiento normal y fiable del SmartGen Mini recomendamos seguir la siguiente lista de instrucciones:

- Por favor, instale la unidad sólo en lugares con buena climatización. La unidad ha sido diseñada para funcionar dentro de un rango de temperatura ambiente que va de 10 a 50°C. Sin embargo, dado que los equipos adyacentes menos eficientes pueden irradiar un calor secundario considerable, asegúrese de que el bastidor del equipo esté adecuadamente ventilado para mantener su temperatura interna por debajo de la temperatura ambiente máxima especificada. Al instalarlo, deje un espacio libre de al menos 1 cm alrededor del equipo para que el aire pase libremente.
- No se recomienda la instalación en habitaciones con mucha humedad, lugares polvorientos u otras condiciones agresivas.
- Aunque se espera que un SmartGen Mini se instalará cerca de excitadores (¡o transmisores de potencia aún mayor!), por favor, tenga un cuidado razonable y sentido común para ubicar la unidad lejos de campos de RF anormalmente altos.
- Por favor, utilice sólo cables y fuentes de alimentación ya comprobados. Se recomienda encarecidamente el uso de cables apantallados.
- Recomendamos encarecidamente conectar el aparato sólo a fuentes de alimentación fiables.
- En caso de que el suministro eléctrico sea inestable, utilice un SAI (Sistema de Alimentación Ininterrumpida).
- Por favor, utilice el dispositivo sólo con la tapa superior colocada para evitar cualquier anomalía electromagnética que pueda causar problemas de funcionamiento normal de la unidad.
- Por favor, conecte el SmartGen Mini sólo a conexiones de internet de buena calidad. Esto es muy importante para la operación remota normal de la unidad.
- Por favor, compruebe si la configuración de su red permite el paso de todo el tráfico de datos necesario para el funcionamiento normal del SmartGen Mini.

INTERFERENCIA DE RADIOFRECUENCIA (RFI)

A pesar de haber previsto que la instalación del SmartGen Mini será en la proximidades inmediatas de transmisores de radiodifusión, por favor, tenga cuidado de utilizar la unidad lejos de campos de RF anormalmente altos.

Desembalaje e inspección

ES MUY IMPORTANTE que la tarjeta de registro de la garantía que se encuentra en la parte delantera de este manual sea completada y devuelta. Esto no sólo asegura la cobertura del equipo bajo los términos de la garantía y proporciona un medio para rastrear el equipo perdido o robado, sino que el usuario recibirá INSTRUCCIONES DE SERVICIO O MODIFICACIÓN específicas emitidas por DEVA Broadcast Ltd.

Tan pronto como se reciba el equipo, inspeccione cuidadosamente si hay algún daño en el envío. Si se sospecha de algún daño, notifíquelo inmediatamente al transportista y luego póngase en contacto con DEVA Broadcast Ltd.

Le recomendamos que conserve la caja de envío original y los materiales de embalaje, por si fuera necesario devolverlo o reenviarlo. En caso de devolución para reparación en garantía, los daños de envío sufridos como resultado de un embalaje inadecuado para la devolución *puede invalidar la Garantía!*

Montaje

DISIPACIÓN DE CALOR

El SmartGen Mini consume menos energía que la luz de un frigorífico y genera un calor insignificante. La unidad está especificada para funcionar dentro de un rango de temperatura ambiente que va desde la congelación hasta los 50°C. Pero como los equipos adyacentes, menos eficientes, pueden irradiar un calor considerable, asegúrese de que el bastidor del equipo esté adecuadamente ventilado para mantener su temperatura interna por debajo de la temperatura ambiente máxima especificada.

RDS: Europa vs América

La Unión Europea de Broadcasting (EBU) y sus países miembros originaron el concepto de transmisión de “Radio Data”. Las especificaciones Europeas de RDS, CENELEC Standard EN50067, fue publicado por primera vez en 1984. Fue revisado en 1986, 1990, 1991 y 1992.

El RDS Europeo ha aumentado su uso tras la adopción inicial de el Estándar. EL RDS es casi universal en Europa; es casi imposible encontrar una estación de radiodifusión FM en Europa que no lleve una subportadora de datos de radio.

La popularidad del RDS en Europa contrasta mucho con la reticencia inicial de las emisoras estadounidenses a adoptar esta tecnología. Esto puede atribuirse a diferencias materiales en las prácticas de radiodifusión.

Casi sin excepción, La radiodifusión FM en los Estados Unidos es ‘apartada’ e independiente; es decir, cada estación origina su propia programación. Una excepción podría ser la Radio Publica Nacional, aunque durante la mayor parte del día de emisión incluso las emisoras NPR originan, o al menos programan, sus propios programas.

Gran parte de la radiodifusión europea es similar al concepto de radio de red que era común en los EE.UU. Antes de la década de 1950. En Europa, un originador central de programas puede tener muchas instalaciones de transmisión de modesta potencia situadas en todo el país, en varias frecuencias diferentes para cubrir una zona de servicio designada. La disposición europea hacia los transmisores de menor potencia puede encontrarse también en el nivel de “radio local”.

El concepto europeo de área de servicio equivale al mercado de la radiodifusión de los Estados Unidos. La sutil diferencia entre estas designaciones caracteriza aún más las prácticas y la ética de la radiodifusión. El RDS beneficia al radiodifusor europeo a través de un esfuerzo casi altruista para estar al servicio de sus oyentes. La emisora estadounidense está comercializando su programación, y está principalmente interesada en cómo puede crear ingresos adicionales a partir del RDS.

El sistema RDS

El RDS es un canal de datos digitales transmitidos como una subportadora de bajo nivel por encima del rango de la señal de programa estéreo compuesto en la banda base de FM. La tarifa del transmisor de datos (baud) es comparativamente baja, pero es bastante robusta debido a la redundancia de datos y a la efectiva corrección de errores.

No está dentro del alcance de este Manual cubrir los detalles de la codificación y modulación de la subportadora RDS. Para ello, el lector debe consultar la especificación correspondiente a su ubicación, ya sea la especificación CENELEC EN50067 para Europa o la especificación NRSC de Estados Unidos. Se supone que el usuario está familiarizado con el concepto de RDS, ya que el resto de este Manual tratará de las implicaciones específicas del RDS implementadas con el SmartGen Mini.

Dirigir el SmartGen Mini

Muchas aplicaciones, como los radiobúsqueda, la asistencia a la navegación, los carteles de mensajes en carretera, los títulos de canciones, las actualizaciones de la bolsa, etc., requieren un acceso continuo y en línea al codificador RDS por parte de uno o varios proveedores de servicios. Algunas de estas aplicaciones pueden suponer ingresos adicionales para la emisora. El SmartGen Mini ofrece estas capacidades y puede ser abordado por simples comandos ASCII, ya sea desde la automatización de la estación o directamente por un ordenador conectado.

Especialmente en Europa, los codificadores RDS pueden estar conectados entre sí para aplicaciones de soporte de red. El UECP, o Protocolo Universal de Comunicación de Codificadores, fue desarrollado por el CENELEC para dar soporte a esta forma de funcionamiento, pero con el paso de los años ha disminuido su uso en favor de la direccionabilidad TCP/IP o la conexión directa con la automatización de la estación. El SmartGen Mini soporta plenamente la UECP.

Aplicaciones Soportadas del RDS

La siguiente es una lista alfabética de aplicaciones del RDS que son totalmente soportadas por el SmartGen Mini. La abreviatura de la aplicación RDS estandarizada va seguida de una ampliación del nombre de la aplicación y una breve explicación de la función.

AF

Lista de Frecuencias Alternativas: Un emisor de red, o uno con transmisores de retransmisión de baja potencia (traductores) para rellenar huecos en su área de cobertura, puede incluir una lista de todas las frecuencias en las que se puede escuchar simultáneamente el mismo programa. El receptor RDS (sobre todo los radios de coche de alta gama) busca constantemente la mejor señal que transmita el mismo programa. Cuando se encuentra una señal mejor, la radio vuelve a sintonizar sin interrupción perceptible. La principal utilidad de esta función RDS es con las redes de radio europeas y las emisoras estadounidenses con “traductores”.

CT

Reloj Hora y fecha: Los códigos de tiempo y fecha deben usar el Tiempo Universal Coordinado (UTC) y el Día Juliano Modificado (MJD). Si $MJD = 0$ el receptor no debe ser actualizado. El oyente, sin embargo, no utilizará esta información directamente y la conversión a la hora y fecha local se hará en el circuito del receptor. La CT se usa como marca de tiempo por varias aplicaciones de RDS y por lo tanto debe ser precisa.

DI

Información del decodificador: Esta es uno de los varios “etiquetas” que transmiten sí/no u otros datos muy básicos. Las etiquetas ayudan al receptor a indicar si la emisión es monoaural, o si se está transmitiendo en cualquiera de los varios métodos de emisión estéreo o binaural. Se pueden acomodar hasta 16 opciones de codificación. Esta es una función bastante esotérica y, hasta ahora, permanece sin usar tanto en Europa como en los EE.UU

ECC

Código ampliado de país: El RDS utiliza sus propios códigos de país. Los primeros bits más significativos del código PI llevan el código de país del RDS. La estructura de codificación de cuatro bits sólo permite definir 15 códigos diferentes, del 1 al F (hex). Como hay muchos más países que identificar, algunos tienen que compartir el mismo código, lo que no permite una identificación única. De ahí la necesidad de utilizar el código de país ampliado, que se transmite en la variante 0 del bloque 3 en los grupos de tipo 1A y que, junto con la identificación del país en los bits b15 a b12 del código PI, da lugar a una combinación única. El CCE consta de ocho bits.

EON

Información mejorada sobre otras redes: Esta función puede usarse para actualizar la información almacenada en un receptor sobre los servicios del programa que no sea el recibido. Se pueden transmitir frecuencias alternativas, el nombre de la PS, la identificación del programa de tráfico y de los anuncios de tráfico, así como información sobre el tipo de programa y el número de artículo del programa para cada uno de los servicios. La relación con el programa correspondiente se establece mediante la correspondiente identificación del programa. La información de enlace, que consta de cuatro elementos de datos, proporciona los medios por los que varios servicios de programa pueden ser tratados por el receptor como un solo servicio durante las veces que se lleva un programa común. La información de enlace también proporciona un mecanismo para señalar un conjunto ampliado de servicios conexos

EWS

Sistema de Alerta Temprana (EWS): La función EWS tiene por objeto la codificación de mensajes de alerta. Estos mensajes sólo se emitirán en casos de emergencia y sólo serán evaluados por receptores especiales.

FFG

Grupos de formato libre: Se ha incluido una provisión en el SmartGen Mini para transmitir datos propietarios directamente dentro de un grupo RDS legítimo. Se trata de un uso especial del codificador para aplicaciones no estándar.

IH

La aplicación In House: Se refiere a datos decodificados solo por el operador. Algunos ejemplos son la identificación de el origen de la transmisión, cambio remoto de redes y paginación del personal. Las aplicaciones de codificación pueden ser decididas por cada operador por si mismo.

M/S

Interruptor de música/voz: Este indicador simplemente señala si la música o voz es la programación principal de la emisión. El propósito de esta función no está bien explicada en las respectivas normas; por lo tanto, no es de extrañar que no se utilice ampliamente.

ODA

Aplicaciones de datos abiertos: La función de Aplicaciones de Datos Abiertos permite que las aplicaciones de datos, no especificadas previamente en la norma EN 50067, sean transportadas en un número de grupos asignados en una transmisión RDS. Los grupos asignados se indican mediante el uso del grupo de tipo 3A que se utiliza para identificar a un receptor la aplicación de datos en uso de acuerdo con los detalles de registro en el Foro EBU/RDS - Directorio de Aplicaciones de Datos Abiertos, y el Directorio de Aplicaciones de Datos Abiertos NRSC.

PI

Identificación de Programa: Este bloque de datos identifica la estación de transmisión con un código numérico hexadecimal, que se convierte en la “firma digital” de la estación. El código lo asigna la autoridad de radiodifusión en la mayoría de los países, pero en EE.UU se calcula partir de una codificación numérica de las letras de identificación de la estación. El receptor procesa el código PI para ayudar a las características de sintonización automática (memorias de estación), y para prevenir falsos cambios a frecuencias alternativas que podrían ser compartidas por las emisoras de las regiones cercanas

PIN

Número de la partida del programa: El código debe permitir que los receptores y grabadores diseñados para hacer uso de esta función respondan a la(s) opción(es) de programa concreta(s) que el usuario haya preseleccionado. Se utiliza la hora del programa programado, a la que se añade el día del mes para evitar ambigüedades.

PS

Nombre del servicio del programa: Esta es el “nombre común” de la estación, que aparece en la pantalla del receptor. El PS puede tener hasta 8 caracteres de largo (incluyendo espacios) y puede ser tan simple como las letras de identificación de la estación: KWOW o KWOW FM, o un eslogan: NEWSTALK o LIVE 95. El Nombre del servicio del programa se muestra automáticamente, hasta en receptores de coches. Debido a consideraciones de seguridad al conducir, se suele disuadir a las emisoras de enseñar mensajes en este campo. De hecho, es una violación de las normas de CENELEC y NRSC el movimiento de la pantalla de PS, aunque se ha convertido en algo común.

PTY

Tipo de Programa: El indicador de datos PTY identifica el formato de la estación a partir de una colección de categorías predefinidas. Muchos receptores de RDS son capaces de buscar el formato preferido del oyente automáticamente. Esto significa que la radio de un coche puede cambiar de una estación débil a una más fuerte que lleva la misma variedad de música, pero no el mismo programa, como lo proporciona el AF. La función PTY del RDS ayuda a la emisora a captar audiencia transitoria. Una lista de las categorías de PTY en [“Descripción del código PTY usado en el modo RBDS - Norte América” en la página 54](#) y [“Descripción código PTY utilizado en modo RDS - Europa, Asia” en la página 55](#).

En algunos casos de programación, el identificador PTY puede hacerse “dinámico”, cambiando entre categorías para una estación que “dayparts” (cambia su formato espacios de tiempo específico). Pero, el código PTY no está ideado para cambiar entre canciones o para ajustar un noticiero de primera hora.

PTYN

Nombre del tipo de programa: La función PTYN se utiliza para describir mejor el PTY actual. PTYN permite mostrar una descripción de PTY más específica que la emisora puede decidir libremente (por ejemplo, PTY=4: Deporte y PTYN: Fútbol). El PTYN no pretende cambiar los ocho caracteres por defecto del PTY que se utilizarán durante los modos de búsqueda o espera, sino sólo mostrar en detalle el tipo de programa una vez sintonizado un programa. Si la emisora está satisfecha con un nombre PTY por defecto, no es necesario utilizar capacidad de datos adicional para PTYN. El nombre del tipo de programa no está pensado para la selección automática de PTY y no debe utilizarse para dar información secuencial.

RT

RadioText: Este es un bloque de 64 caracteres de texto simple que el oyente puede seleccionar para su visualización en la pantalla de la radio presionando un botón INFO en el receptor. Esta función no está disponible en muchas radios de automóviles por razones de seguridad, lo que ha precipitado la práctica desaprobada de desplazar el campo PS en su lugar.

La mayoría de las radios tienen una capacidad limitada de visualización alfanumérica, por lo que los 64 caracteres de RadioText marchan a través del panel frontal, muy parecido a esos molestos carteles publicitarios LED que se encuentran en los autobuses del aeropuerto o en los emporios de comida rápida. Al igual que la implementación del scrolling-PS, RadioText puede anunciar títulos de canciones e intérpretes, realizar promociones especiales o concursos, o transmitir mensajes de patrocinadores.

RT+

RadioText Plus es la “radio analógica semántica”. Permite que la función RDS RadioText (RT) sea entendida por los terminales receptores RDS de FM. RT+ se basa en los mensajes RDS RT y es completamente compatible con RT. RT+ se ha diseñado para que el oyente (o usuario) obtenga ventajas adicionales del servicio RDS RadioText. Permite a los receptores RDS de FM “entender” el RadioText - reconocer objetos designados, hacer que esos objetos sean manejables por el usuario y así ofrecer al usuario acceso directo a elementos específicos de los mensajes RadioText. Ese elemento puede ser, por ejemplo, metadatos asociados al programa, como el título y el artista de la canción que se está reproduciendo, o pueden ser titulares de noticias. Esto proporciona al oyente una “sensación de reproductor de mp3” mientras escucha la radio FM analógica. Los elementos también pueden llevar mensajes de servicio adicionales o información sobre la emisora de radio, como el número de teléfono o la dirección web de la línea directa de la emisora. Estos objetos, o más exactamente los elementos de información RT+ que llevan los mensajes RDS RadioText (RT), se identifican por su ubicación dentro de los mensajes RT y por el código de clase de su tipo de contenido. Una vez que se recibe y comprende un elemento de información, un receptor puede, por ejemplo, almacenar los diferentes elementos de información RT+ y el oyente puede entonces seleccionar y solicitar un tipo de contenido específico de la memoria de la radio en un instante que se adapte a las necesidades del oyente. De este modo, el oyente ya no se ve obligado a ver pasar la información de RT (desplazamiento). Además, RT+ ofrece a los conductores de automóviles elementos de mensajes de RT seleccionados en una pantalla estática, sin riesgo de distraer la atención del conductor. Además, RT+ se adapta bien a los teléfonos móviles con receptores FM incorporados: los números de teléfono pueden utilizarse directamente para iniciar llamadas, y las direcciones web pueden usarse para empezar a navegar por los contenidos web ofrecidos por el proveedor de programas de radio. Por último, pero no por ello menos importante, RT+ también se utiliza para la emisión de radio por satélite a través de DVB-S. Es posible que en el futuro también lo adopten la DRM y la DAB.

TA

Anuncio de tráfico: Esta es una indicación temporal añadida al flujo de datos del RDS sólo cuando se está emitiendo un boletín de tráfico. Algunas radios de coche RDS pueden configurarse para buscar boletines de tráfico entre varias emisoras TP (véase TP más abajo) mientras se sintoniza el programa preferido de un oyente, o incluso mientras se reproduce una cinta o un CD. Tan pronto como cualquier emisora de TP emite un boletín de tráfico, el receptor se conmuta temporalmente para recibirlo. Cuando el boletín termina, el receptor vuelve al programa, cinta o CD original.

TDC

Canales de datos transparentes: Los canales de datos transparentes consisten en 32 canales que pueden ser utilizados para enviar cualquier tipo de datos.

TMC

Canal de mensajes de tráfico: Esta característica está destinada a ser utilizada para la transmisión codificada de información de tráfico.

TP

Identificación del programa de tráfico: El indicador TP define a la estación como una que emite rutinariamente boletines de tráfico para los conductores como parte de su programación normal y cotidiana. Cuando el indicador TP se muestra en la pantalla del receptor, la radio está buscando anuncios de tráfico. La radio hace un seguimiento de las estaciones de TP que ofrecen este servicio para acelerar el proceso de búsqueda y cambio.

Selección de modos de operación

MODO SIDECHAIN

Configurado para el funcionamiento en cadena lateral, el conector PILOT OR MPX INPUT del panel trasero simplemente puentea (monitoriza) la salida del generador estéreo para derivar la información de sincronización del piloto estéreo de 19kHz. Alternativamente, se puede aplicar a esta entrada una onda cuadrada de sincronización de 19kHz de nivel TTL. Sin embargo, no recomendamos esto, ya que la relación de fase entre la onda cuadrada de sincronización y el componente piloto de 19kHz en la salida compuesta y multiplexada del generador estéreo puede no estar asegurada.

En la operación de cadena lateral, la SALIDA RDS O MPX contendrá sólo la subportadora RDS, la señal compuesta/MPX *no* se enruta a través del SmartGen Mini. Este modo de funcionamiento es el que mejor preserva la integridad de la señal del múltiplex y asegura la transmisión ininterrumpida del programa en caso de un fallo catastrófico del codificador (muy dudoso). Tal y como se entregó, el SmartGen Mini está configurado para el funcionamiento de la cadena lateral.

MODO LOOP-THROUGH (BUCLE)

Cuando el SmartGen Mini está configurado para funcionamiento en bucle, la subportadora RDS se combina internamente con la señal compuesta/MPX. Esto significa que la SALIDA RDS O MPX incluirá la señal de programa compuesta/MPX (con ganancia unitaria) con la subportadora RDS añadida. Además, en el modo de bucle, el relé de derivación interno pasará la señal de multiplexación en caso de un fallo de alimentación del codificador.

Conectando el SmartGen Mini

CONSIDERACIONES IMPORTANTES SOBRE LA CONEXIÓN!

El codificador SmartGen Mini debe configurarse correctamente para el modo de funcionamiento deseado: sidechain o loop-through antes de instalarlo en la ruta de la señal. Utilizar el gestor de codificadores SmartGen para confirmar que el codificador está correctamente configurado antes de conectar el SmartGen Mini a otros equipos de la cadena de aire.

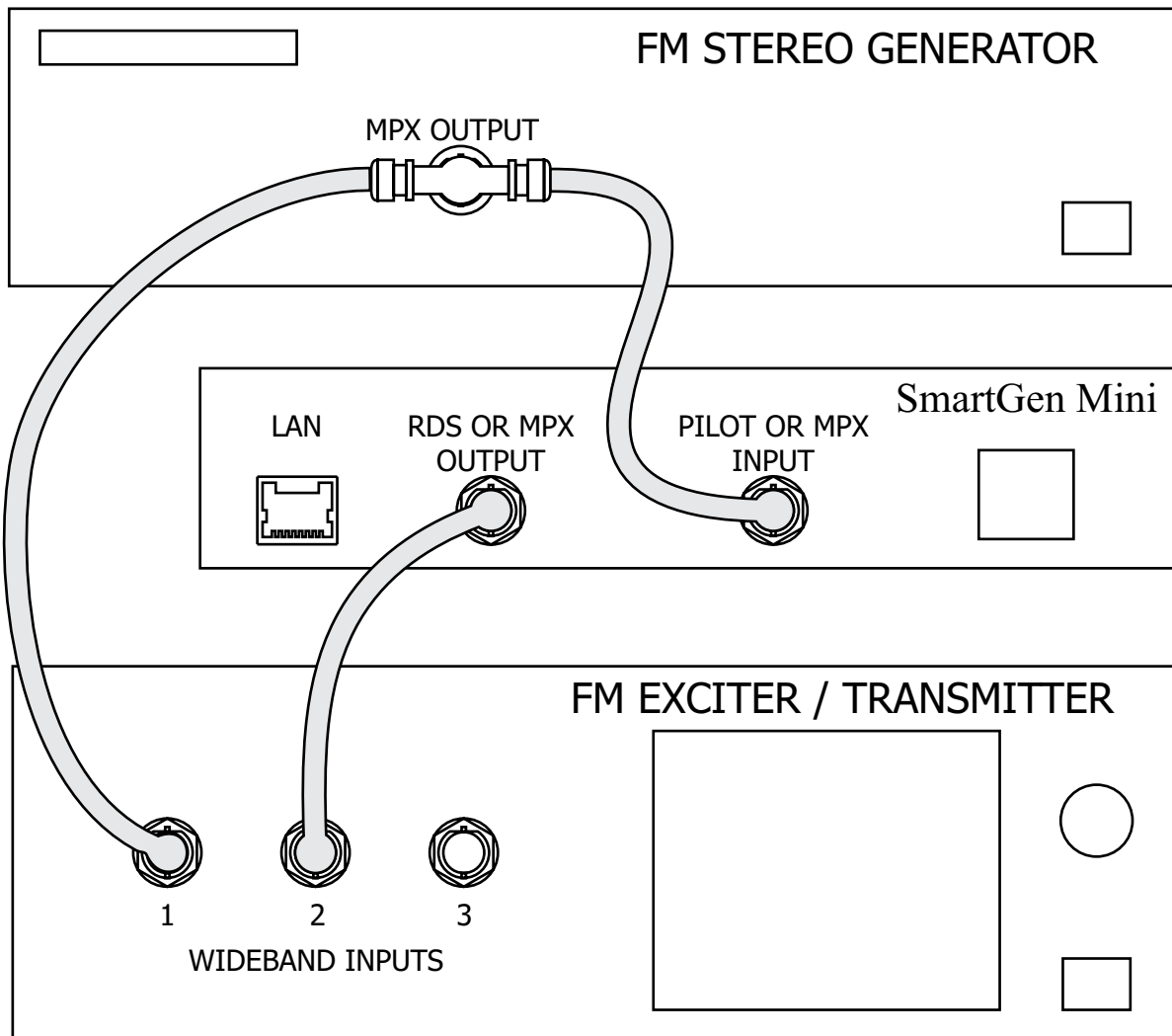
Además, es importante instalar el software de funcionamiento en el PC antes de conectarlo al codificador para programar los registros de mensajes “estáticos” y los valores predeterminados de funcionamiento. Además, recomendamos encarecidamente que se pruebe el codificador con su interfaz de control (ordenador, terminal, automatización, etc.) Antes de colocarlo en la cadena aérea. Esto garantizará que se pueda establecer una comunicación bidireccional con el codificador y que éste esté correctamente inicializado.

MODO SIDECHAIN (PREFERIDO)

Conecte un adaptador BNC 'T' a la salida compuesta/MPX del generador estéreo como se muestra en la figura siguiente. Conecte un lado de la 'T' directamente a una entrada de banda ancha (compuesta/MPX) del excitador FM y el otro lado a la ENTRADA PILOTO O MPX del SmartGen Mini. (Esto es sólo una conexión de "sincronización" de puente cuando la placa de circuito ha sido puenteada para el funcionamiento de la cadena lateral y no afecta a la señal compuesta/MPX.)

Si el generador estéreo tiene una salida dedicada de nivel TTL de 19kHz designada para la sincronización del codificador RDS, puede conectarla a la ENTRADA PILOT O MPX del codificador. No recomendamos esto, ya que una salida de sincronización dedicada de 19kHz puede no tener la relación de fase adecuada con el pilot estéreo.

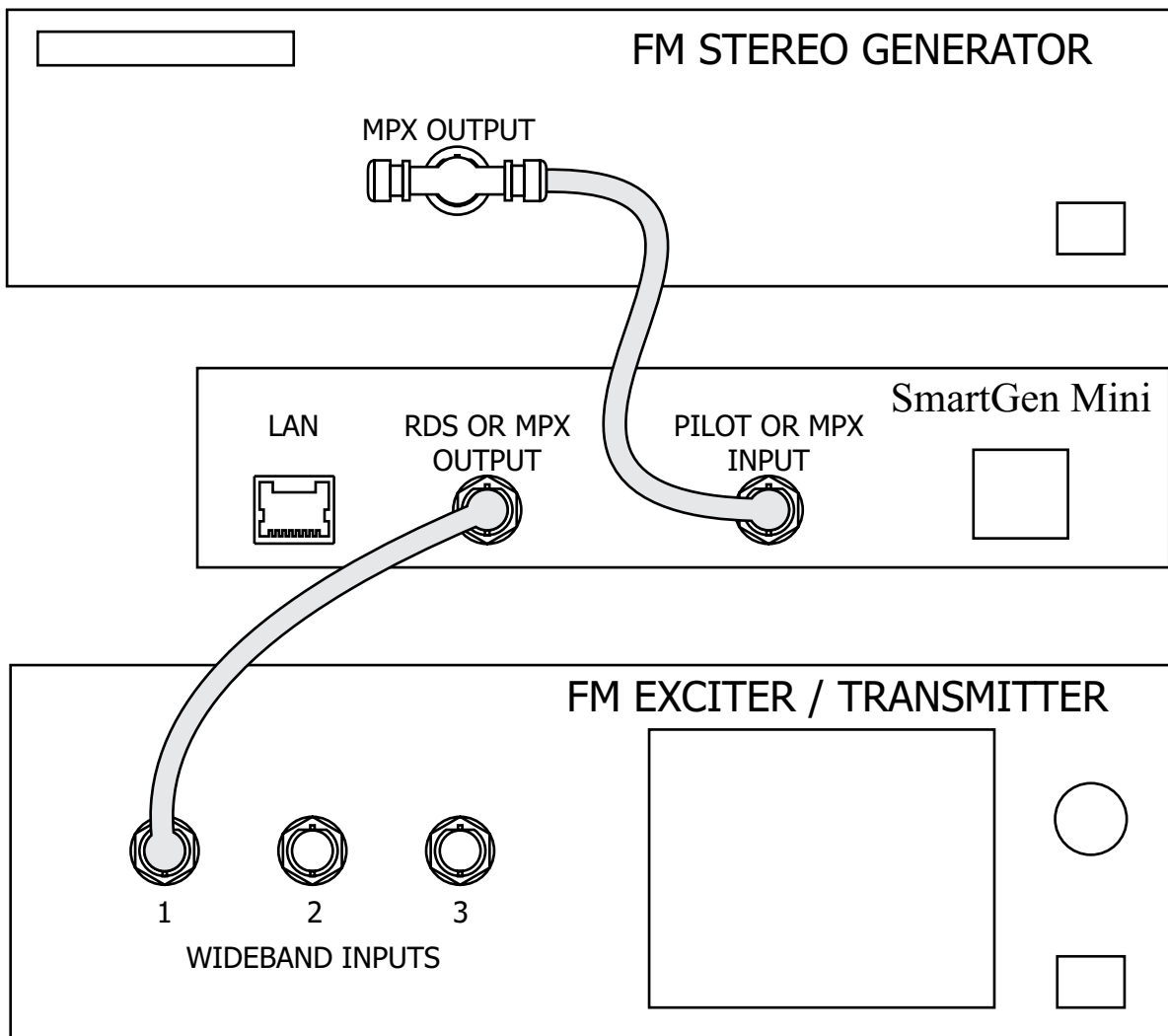
Conecte la SALIDA RDS O MPX del codificador a una segunda entrada de banda ancha (subportadora) del excitador FM.



Conexión del codificador "Sidechain"

MODO “LOOP-THROUGH” (BUCLE)

En el modo loop-through, la salida del generador estéreo se conecta directamente a la ENTRADA PILOT O MPX del SmartGen Mini, como se muestra en la siguiente figura. Conecte la SALIDA RDS O MPX del codificador a una entrada de banda ancha compuesta/MPX del excitador FM. Cuando se configura para el funcionamiento en bucle, la señal compuesta/MPX *pasa a través del* codificador con ganancia unitaria, y con la subportadora RDS añadida



Conexión del codificador en bucle

Interconexión de datos

PUERTO USB

Puerto USB, práctico para ajustar las etiquetas de servicio e introducir datos RDS estáticos

PUERTO LAN

Puerto LAN en el panel trasero, preferible para la supervisión remota. También es aplicable para el servicio y la estación equipos de automatización para mensajes dinámicos... títulos de canciones, información meteorológica, etc.

NOTA: Para las interfaces USB o LAN con un PC para la programación local/remota de los registros de datos “estáticos”, se debe instalar el software en el ordenador *antes* de conectarlo al codificador. Consulte las instrucciones de instalación del software que comienzan en la sección [“Opciones de programación” en la página 32.](#)

Sintaxis de comunicación ASCII se explica [“Sintaxis de programación ASCII” en la página 37.](#)

REQUISITOS DEL ORDENADOR O TERMINAL

Para una programación rápida y sencilla del codificador a través del puerto serie USB o LAN, se han suministrado rutinas de software de entrada de datos RDS basadas en Windows[®] en un CD-ROM. Este software también puede descargarse de la página web de DEVA Broadcast. Este software también puede descargarse de la página web de DEVA Broadcast Ltd. Alternativamente, el codificador puede ser dirigido con cualquier ordenador que ejecute un programa de “emulación de terminal” (por ejemplo: HyperTerminal, normalmente suministrado con Windows[®] XP), o con un simple terminal “tonto” que tenga una interfaz RS-232. El codificador puede admitir varias velocidades de transmisión, pero la predeterminada de fábrica es de 9600 baudios. Configure el terminal (o el programa de terminal) para: 9600 baudios / 8 bits de datos / sin paridad / un bit de parada / sin control de flujo (9600,8,N,1,none).

Los PS estáticos y otras identificaciones, indicadores, la lista de frecuencias alternativas y las opciones de modo de funcionamiento se cargan en la memoria no volátil del codificador desde un PC, ya sea con conexiones USB, serie RS-232 o TCP/IP. Si no se utiliza la mensajería Dynamic PS o RadioText, también se puede introducir manualmente un eslogan, un número de teléfono o mensajes publicitarios en los campos Dynamic PS y RadioText de 64 caracteres. Estos se mostrarán en la placa frontal de la radio como un PS de desplazamiento repetitivo o como mensajes de RadioText estáticos. Tenga en cuenta que RadioText y Dynamic PS son funciones separadas, ambas disponibles simultáneamente con el SmartGen Mini.

Una vez cargados los datos estáticos, el codificador puede desconectarse del ordenador, trasladarse a otro punto de funcionamiento o volver a conectarse a una fuente de datos alternativa para la mensajería dinámica. Puede tratarse de un sistema de automatización de la emisora basado en el disco duro que proporcione el título de la canción y el artista, además de anuncios o promos de la emisora. El sistema de automatización debe ser configurado al puerto de comunicación del codificador y programado para entregar los datos dinámicos en la sintaxis adecuada como se explica en las instrucciones de la sección [“Sintaxis de programación ASCII” en la página 37.](#)

Nivel de inyección de subportadora

En el modo de funcionamiento *sidechain*, la subportadora RDS es la única señal que aparece en el conector RDS OR MPX OUTPUT del panel trasero. Como algunos excitadores requieren un nivel de señal alto en las entradas auxiliares de banda ancha (SCA), la señal RDS se ha hecho ajustable a cualquier valor entre cero y 4 voltios, pico a pico.

En el funcionamiento en *loop through* del codificador, la señal de programa compuesta/MPX que se introduce en la ENTRADA PILOT O MPX aparece con ganancia unitaria en la SALIDA RDS O MPX. Un nivel típico de pico a pico de la señal de programa compuesta/MPX es de hasta 10dBu. El mismo rango de nivel de subportadora RDS de 0-4V está disponible en este modo.

AJUSTE DE LA AMPLITUD DE LA SUBPORTADORA

El nivel de inyección se ajusta mejor con un monitor de modulación que incluya una utilidad de medición de subportadoras. Alternativamente, se puede utilizar un monitor de modulación básico solo, pero la modulación del programa y el pilot estéreo deben estar apagados para resolver el bajo nivel de inyección RDS.

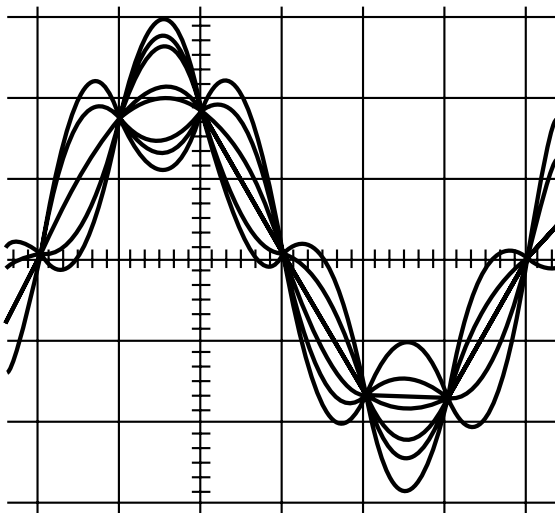
NOTA: Si utiliza un monitor de modulación que *no* tiene capacidad de medición de subportadora por separado, tenga en cuenta que los monitores de modulación *responden a los picos* para las lecturas de modulación total cerca del 100% de modulación, pero pueden *responder a la media* para las mediciones a niveles bajos de modulación. Debido a que la subportadora RDS es una señal compleja de doble banda lateral con portadora suprimida, una lectura media del 3% de inyección RDS puede representar un nivel que es sustancialmente mayor cuando se mide de pico a pico. Es el nivel de pico que nos interesa con la radiodifusión.

Tal vez un mejor medio para establecer la inyección cuando no se dispone de un monitor de subportadora es simplemente puentear la entrada del excitador con un osciloscopio utilizando un adaptador BNC "T". Con el programa de audio silenciado, se puede anotar el valor pico a pico de la señal pilot estéreo de 19kHz. Con esta cifra en mente, apague la modulación pilot (pero no desconecte el generador estéreo) y ajuste el valor pico a pico de la subportadora RDS a aproximadamente un tercio del nivel pilot de 19kHz medido. Cuando se restablece la programación, el mod-monitor debería indicar un aumento del 3% en la modulación total, aunque puede ser difícil de resolver cerca de la marca del 100%. Reajuste el nivel de salida del generador estéreo para afinar la cifra original de modulación total.

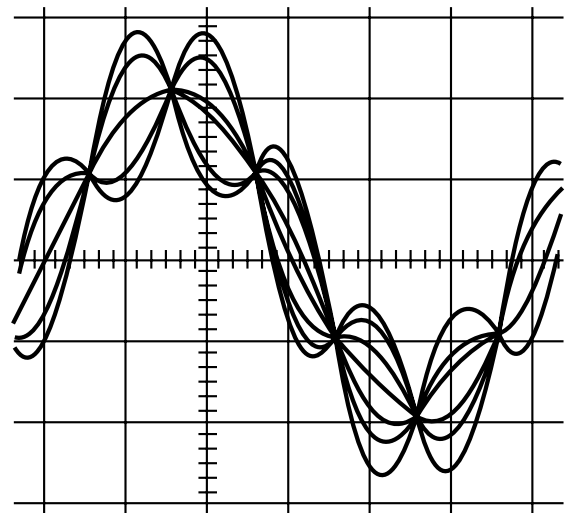
En Estados Unidos, la FCC permite un 5% más de modulación por cada subportadora, sin que la modulación total supere el 110% incluso con dos o más subportadoras.

FASE DE LA SUBPORTADORA

Para mantener una modulación óptima de la portadora por la señal de programa, la subportadora RDS de 57kHz debe estar en cuadratura con el piloto estéreo de 19kHz. Ambas relaciones, en fase y en cuadratura, se muestran en las figuras siguientes, respectivamente. Tenga en cuenta que una relación en cuadratura produce un nivel de pico ligeramente inferior, lo que permite la mayor modulación de la portadora por la señal de audio del programa.



Subportadora en fase



Subportadora en cuadratura

El SmartGen Mini tiene la capacidad de ajustar suavemente la fase de la señal RDS generada al tono PILOT. Aunque algunos generadores estéreo suministran una referencia de sincronización piloto para RDS (normalmente una onda cuadrada de nivel TTL), esta referencia puede o no estar en fase exacta con el componente piloto estéreo real de la señal compuesta/MPX. Por esta razón, recomendamos utilizar la señal compuesta/MPX para la sincronización. En el modo de cadena lateral, el SmartGen Mini simplemente puentea la salida del generador estéreo y no carga o compromete de alguna manera la señal compuesta/MPX.

Opciones de programación

PROGRAMACIÓN AVANZADA PARA LA AUTOMATIZACIÓN DE ESTACIONES

Desarrollado como un codificador RDS totalmente “interactivo”, el SmartGen Mini puede interconectarse directamente con la automatización de la emisora para transmitir mensajes dinámicos al receptor. Ejemplos de esto son el título de la canción y la información del artista, los informes meteorológicos o la identificación de la personalidad del aire. La automatización de la emisora se comunica con el SmartGen Mini a través de una interfaz, USB o LAN.

El flujo de datos de un sistema de automatización de la estación debe tener un formato adecuado para la comunicación con el codificador SmartGen Mini. Los comandos requieren preámbulos adecuados, o cabeceras, para que el SmartGen Mini interprete los datos dinámicos como conjuntos de comandos válidos.

SOFTWARE DE ENTRADA DE DATOS SIMPLIFICADO PARA WINDOWS®

Para ayudar a poner el RDS en el aire de forma rápida y sin complicaciones, se ha incluido una interfaz de Windows® muy sencilla e intuitiva en el CD-ROM que viene con el codificador SmartGen Mini. Esto puede ser utilizado por cualquier persona para establecer las identificaciones estáticas y las banderas, para programar las entradas por defecto en los campos de mensajería dinámica, y para establecer otros parámetros de funcionamiento que afectan a cómo se muestran los datos de la automatización de la estación en la placa frontal de la radio.

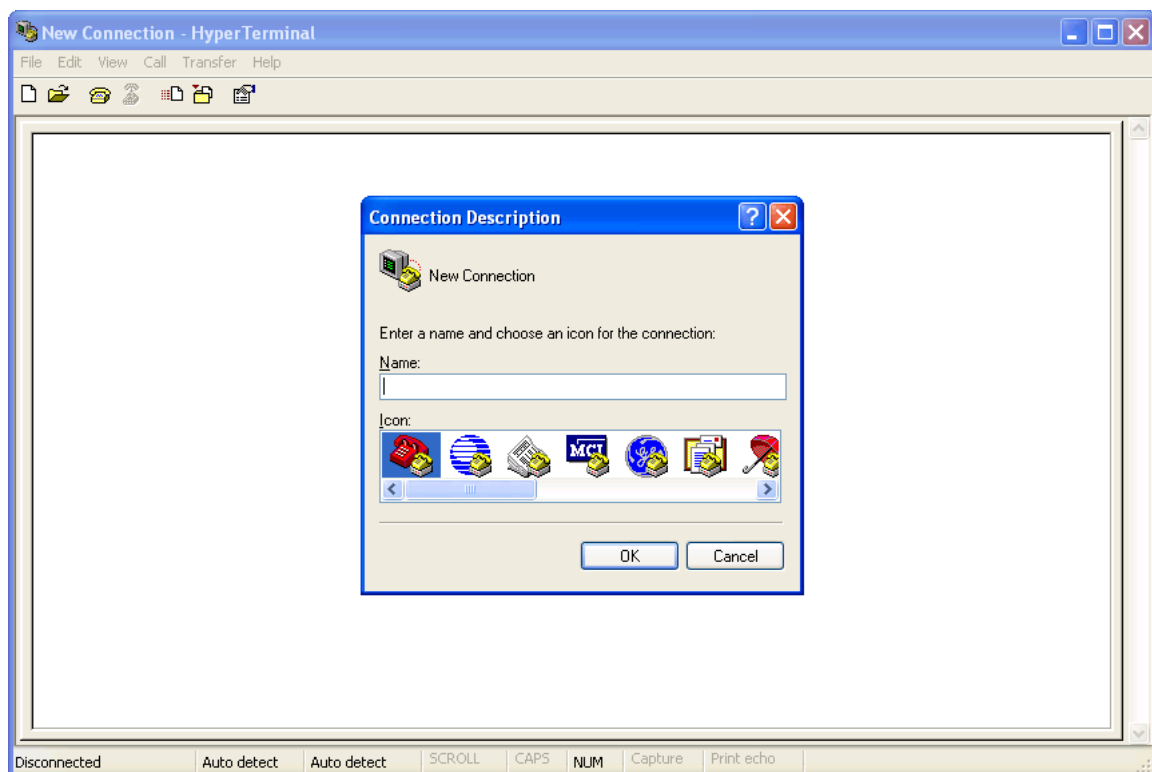
Configuración de los terminales

La configuración del terminal, del ordenador o del sistema de automatización dependerá obviamente de los parámetros colocados por el hardware y el firmware. Para simplificar, las ilustraciones de programación ASCII del codificador en esta sección utilizarán HyperTerminal, el programa de emulación de terminal de Hillgraeve, Inc. Desarrollado para Microsoft y suministrado con el sistema operativo Windows® XP. Se espera que las instrucciones de programación basadas en la emulación de terminal ayuden al programador a entender qué sintaxis ASCII requiere el codificador, sirviendo de ejemplo para la conexión directa con la automatización de la estación.

Si utiliza HyperTerminal, lo mejor es actualizar primero a la última versión. Descárguela de www.hilgraeve.com/htpe. El producto más actual parece funcionar con más fluidez y tiene funciones de edición de texto que no se encuentran en las versiones anteriores.

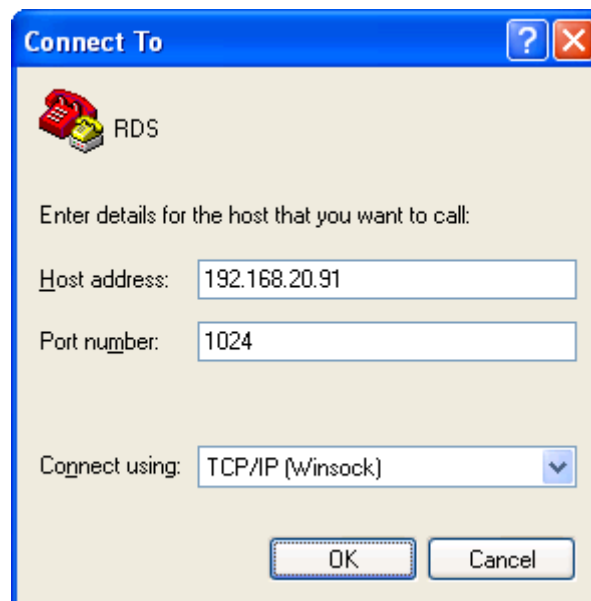
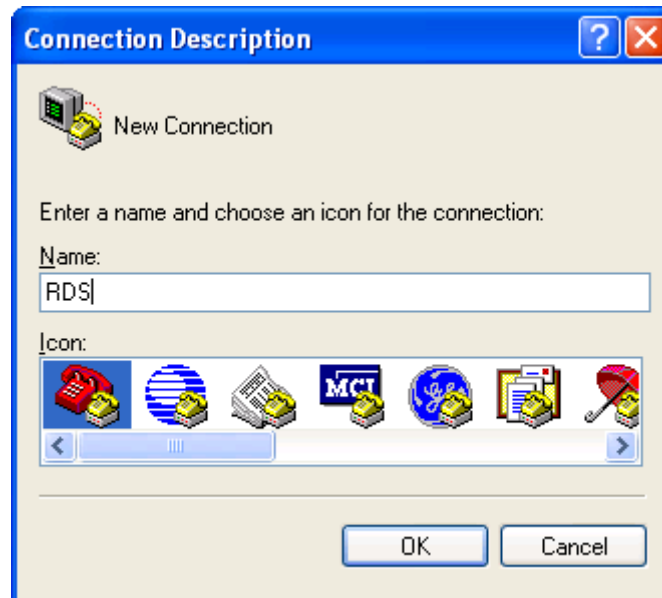
NOTA: No conecte el codificador SmartGen Mini hasta que el programa HyperTerminal se haya configurado correctamente.

HyperTerminal se inicia en Windows® XP con la rutina de comandos: Inicio / Programas / Accesorios / Comunicaciones / HyperTerminal. Haga doble clic: HyperTrm.exe. Esto hace que aparezca la pantalla principal de HyperTerminal con una ventana de descripción de la conexión para nombrar su programa de comunicaciones del codificador. La configuración de esta conexión depende del puerto TCP/IP al que se dirigirá.



CONFIGURACIÓN DEL PUERTO TCP/IP

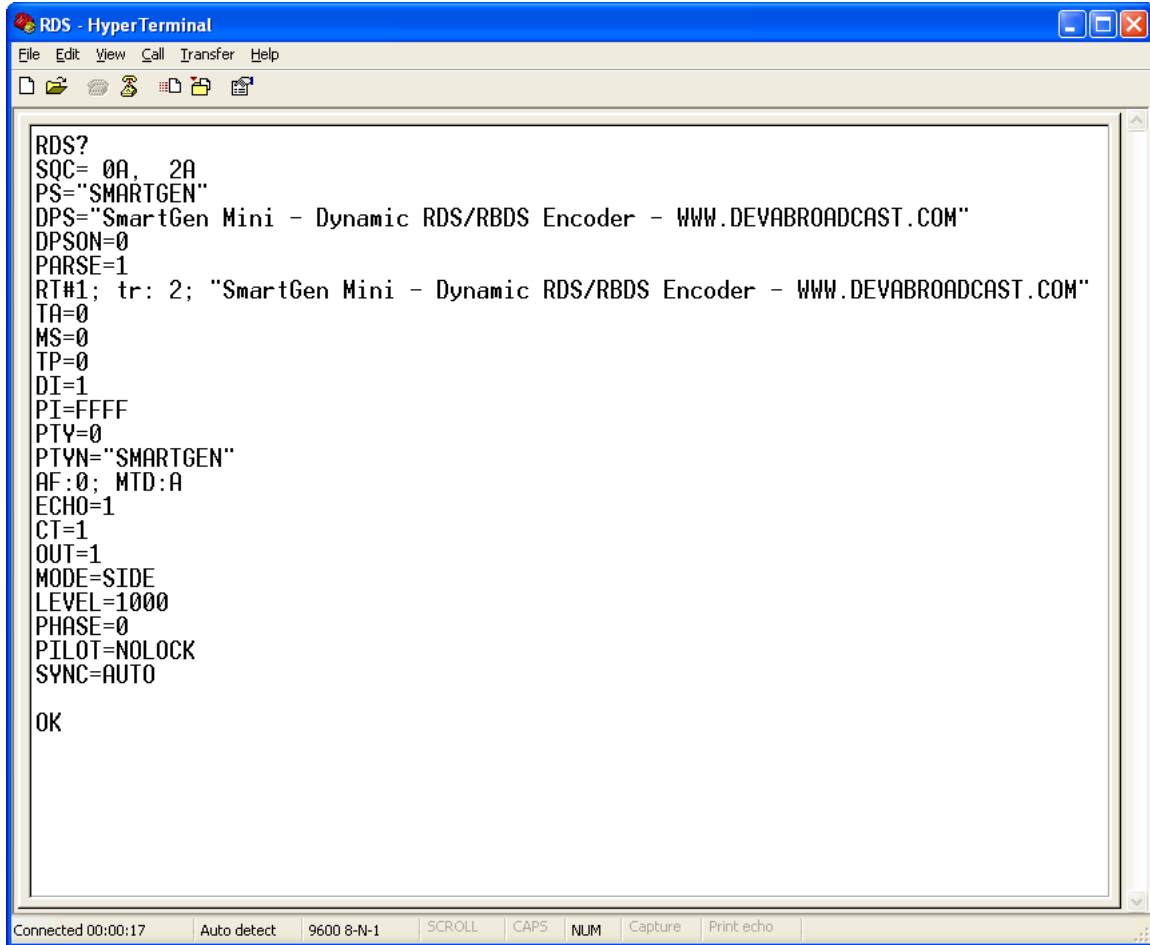
Asigne un nombre a la conexión del codificador; nosotros hemos elegido “RDS” para esta ilustración. Haga click en *Connect using* y seleccione TCP/IP (Winsock). En el *Host Address* y *Port Number* introduzca respectivamente la IP y el puerto del dispositivo, que deben conocerse de antemano. Haga clic en OK.



ENCENDIDO

Una vez que el codificador está conectado (por el puerto TCP/IP) y encendido, las comunicaciones deberían ser automáticas. Una anotación en la parte inferior de la pantalla de HyperTerminal verifica la conexión.

Tipo: RDS? ← . Esto hará que el codificador envíe de vuelta el contenido de todos los registros de ID, bandera y mensaje, que (mostrados aquí) son los datos introducidos previamente. RDS? se puede utilizar en cualquier momento para hacer que el codificador “derrame sus tripas”. Este ejercicio no interrumpe ni interfiere con el funcionamiento del codificador.



```
RDS?  
SQC= 0A, 2A  
PS="SMARTGEN"  
DPS="SmartGen Mini - Dynamic RDS/RBDS Encoder - WWW.DEVABROADCAST.COM"  
DPSON=0  
PARSE=1  
RT#1; tr: 2; "SmartGen Mini - Dynamic RDS/RBDS Encoder - WWW.DEVABROADCAST.COM"  
TA=0  
MS=0  
TP=0  
DI=1  
PI=FFFF  
PTY=0  
PTYN="SMARTGEN"  
AF:0; MTD:A  
ECHO=1  
CT=1  
OUT=1  
MODE=SIDE  
LEVEL=1000  
PHASE=0  
PILOT=NOLOCK  
SYNC=AUTO  
  
OK
```

Todos los interrogatorios válidos van seguidos de: OK; un NO muestra que la consulta no ha sido válida. Cualquier parámetro de un registro puede ser consultado de forma independiente. Simplemente escriba la designación del registro seguida de un signo de interrogación. A la derecha se muestra una respuesta para el comando tecleado: PI? ←

```
OK  
PI?  
3D44  
OK  
-
```

ECO

Lo mejor es que la pantalla de tu ordenador muestre lo que ha sido “reflejado” por el codificador a medida que se introducen los datos. Cada carácter escrito en el teclado se envía al codificador, que lo devuelve para mostrarlo en la pantalla del monitor. Este viaje de ida y vuelta proporciona una confirmación continua de las comunicaciones bidireccionales. Escribiendo `ECHO=1` ← proporcionará esta verificación de comunicaciones de ida y vuelta.

Sin embargo, la ruta de datos de retorno no es esencial. El SmartGen Mini aceptará los comandos de programación sobre una base de sólo recepción. Por ejemplo, un radioenlace de estudio-transmisor (STL) puede incluir una transmisión de datos unidireccional que podría utilizarse para direccionar el codificador.

Si aparecen caracteres dobles al teclear, su terminal ha sido configurado para el eco local. En lugar de anular la función de eco del codificador, debería desactivarse el eco local. Esto suele ser un comando de software en el terminal o programa de terminal. Sin embargo, el eco local debe utilizarse con un enlace unidireccional, para que la pantalla del terminal muestre lo que se escribe.

El SmartGen Mini se ha configurado el eco como el valor predeterminado de fábrica. El comando para desactivar el eco es `ECHO=0` ←. Para volver a activar el eco, escriba `ECHO=1` ←.

Sintaxis de programación ASCII

CÓMO TECLEAR

En estas instrucciones de programación se dará la sintaxis ASCII exacta que debe introducirse en el teclado en la fuente utilizada en este ejemplo: `DPS=HELLO↵`. En concreto, el campo DPS, se escribiría el signo igual y la palabra HELLO, seguida inmediatamente por la tecla Enter. Utilizaremos ↵ como símbolo de Enter.

UTILIZAR ALL-CAPS

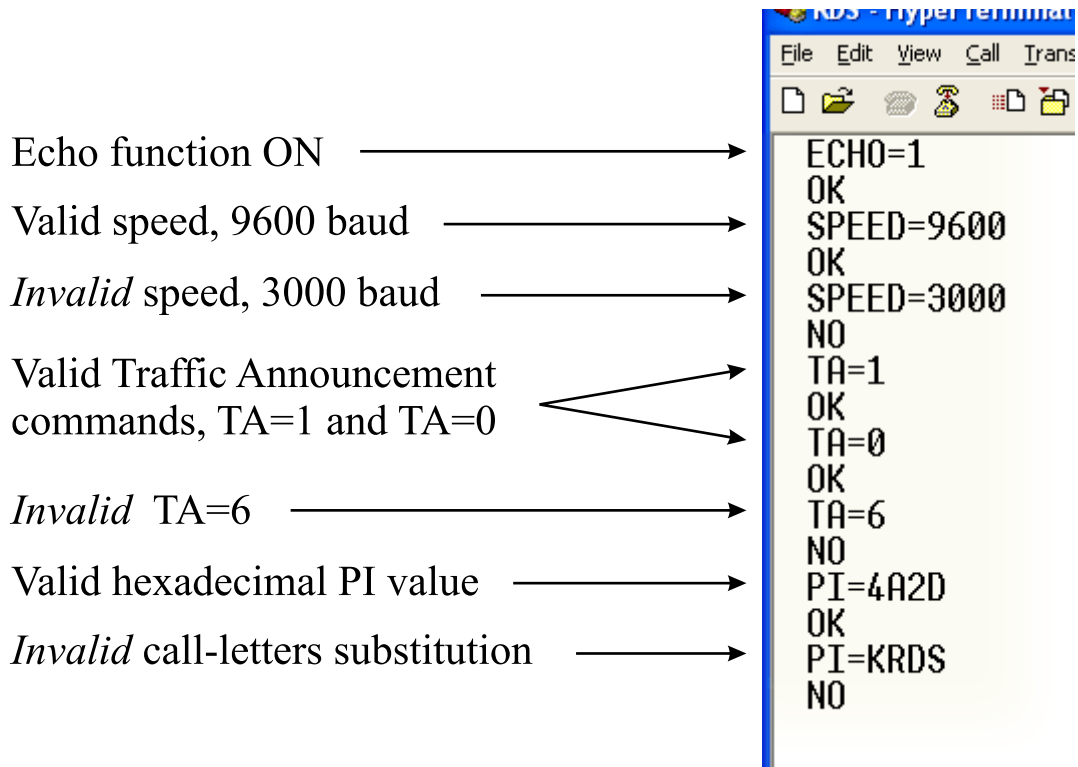
Los comandos de programación deben escribirse en MAYÚSCULAS y los mensajes deben ser lo más sencillos posible. Aunque el codificador aceptará letras minúsculas y toda la puntuación ASCII en los campos DPS y TEXTO, las pantallas de radio RDS tienen conjuntos de caracteres limitados y pueden mostrar caracteres minúsculos ambiguos o galimatías. Para garantizar la legibilidad, mantenga la tecla de bloqueo de mayúsculas del teclado activada y evite los signos de puntuación extravagantes. Los “smileys” no son una buena idea.

CORREGIR ERRORES

En HyperTerminal, utilice la tecla Intro para pasar a una nueva línea, si es necesario, y utilice la tecla Retroceso o las flechas de dirección del teclado para navegar dentro de una entrada de texto. Al sobrescribir una entrada, se sustituyen automáticamente los caracteres anteriores. Lo que se muestra en la pantalla antes de pulsar la tecla Intro es lo que se enviará al codificador.

VALIDEZ DE SÍMBOLOS

El SmartGen Mini ignora las entradas ASCII que no se ajustan a las reglas de formato adecuadas. Esta es una característica importante cuando el codificador está conectado a tiempo completo a la automatización de la estación. Cuando un comando válido es aceptado por el codificador, éste devuelve OK a la pantalla del ordenador. Si una entrada de datos está correctamente formateada, pero es ambigua o no es precisa, la pantalla mostrará NO. A continuación se muestran ejemplos de comandos válidos y no válidos. Siga *exactamente* las instrucciones de programación para asegurar que los comandos sean aceptados.



Comandos de mantenimiento del codificador

REGISTRO DE INTERROGACIÓN

Escribir: RDS?↵ Regresa el estado de todas las configuraciones de banderas e identificaciones y el contenido de los búferes de mensajes estáticos a la pantalla. Esto se ilustró en la sección [“Encendido” en la página 35](#)“.

INICIALIZACIÓN DEL CODIFICADOR

El comando “inicializar” se invoca escribiendo: INIT↵. Se utiliza para restablecer el funcionamiento del codificador en el improbable caso de que se produzca una “caída” del software interno, o por cualquier otra razón para restaurar todos los valores predeterminados de fábrica ([vea “Valores de fábrica” en la página 43](#)). INIT↵ es un comando de recuperación de emergencia solamente. No es necesario ejecutar INIT↵ antes de actualizar cualquier programación del codificador.

REINICIO DEL CODIFICADOR

Escribir: RESET↵ inicia un “reinicio del hardware” equivalente a apagar y volver a encender el codificador. Este comando de reinicio no borra los registros de los comandos de programación que se han guardado como se ha descrito anteriormente.

VERSIÓN DEL FIRMWARE

Escribir: REV?↵ para ver la versión del firmware del codificador. Esto podría ser importante para determinar si existen diferencias entre los codificadores SmartGen Mini adquiridos en diferentes momentos.

CONFIGURACIÓN DE LA RED

Escribir: NET?↵ para visualizar los ajustes de red del codificador, que incluyen la dirección IP, la máscara de subred, la puerta de enlace, el servidor DNS y el cliente DHCP. Esto es útil cuando se necesita información sobre los ajustes de red de un vistazo, en lugar de interrogar cada uno de los parámetros de red.

Lista de comandos e indicaciones del codificador

Comandos	Descripción
PI	Identificación del programa, número HEX 4 dígitos (dirección digital de estación)
PS	Nombre del servicio del programa, 8 (max) caracteres ASCII (“nombre común” de estación)
DPS	PS Dinámico, 64 (max) caracteres ASCII (para la mensajería en el campo de PS)
DPSON	PS Dinámico ON/OFF, 0 o 1 (0 = OFF, 1 = ON)
PTY	Tipo de programa, 0 a 31 (describe el formato de la estación)
PTYN	Nombre tipo de programa, 8(max) caracteres ASCII(describe el PTY actual)
TP	Programa de tráfico, 0 o 1 (0 = NO, 1 = SI)
TA	Alerta de tráfico, 0 o 1 (0 = indicador desactivado, 1 = indicador activado)
DI	Información del decodificador, 0 a 15
MS	Música/Voz, 0 o 1 (0 = Sólo voz, 1 = música)
TEXT	RadioText, 64 (max) caracteres ASCII
SPEED	COM Speed, 75, 150, 300, 600, 1200, 2400, 4800, 9600, 19200, 38400, 57600, 115200 bps. NOTA: SPEED puede ser obtenida/regulada sólo en la conexión RS-232
AFA	Establece la lista de frecuencias alternativas con el método A. Hasta 25 frecuencias delimitadas por comas en el rango 87.6 a 107.9 MHz Ejemplo: AFA=101.8, 99.9
AFB	Establece la lista de frecuencias alternativas mediante el método B. Hasta 100 frecuencias delimitadas en el rango 87,6 a 107,9 MHz Ejemplo: AFB=101.8T, 99.9S, 90.5R La frecuencia de sintonía se indica con ‘T’ (e.g. 101.8T) La frecuencia de sintonía debe introducirse siempre en primer lugar. El mismo programa se indica con ‘S’ (e.g. 99.9S) El programa regional se indica con ‘R’ (e.g. 90.5R)
TATIME	Tiempo de espera TA, de 0 a 255 minutos (0 = OFF)
ECHO	Comando Eco, 0 o 1 (0 = eco desactivado, 1 = eco activado)
PARSE	Método PS dinámico, de 0 a 9 0 = centrado, 9 = justificado a la izquierda, 1-8 = N caracteres a la vez
G	G=BBBBCCCCDDDD BBB,CCCC y DDDD son los bloques de datos RDS B,C y D
H	H=BBBBCCCCDDDD, (vea G), TP y PTY se conservan
SQC	Secuencia de Grupo, 0A a 15A, 0B a 13B. Ejemplo: SQC=0A, 2A, 10A NOTA: 4A, 14B, 15B no están permitidos. 2A y 2B no podían coexistir. La secuencia de grupos no puede estar vacía.

Comando	Descripción
RT+TAG	Radiotext+ datos de etiquetado (00-63, 00-63, 00-63, 00-63, 00-63, 00-31, 0-1, 0-255). Ocho números decimales delimitados por comas con datos de etiquetado RT+ en el siguiente orden: Tag 1 "Type", Tag 1 "Start", Tag 1 "Length", Tag 2 "Type", Tag 2 "Start", Tag 2 "Length", elemento valor de bit en funcionamiento y tiempo de espera de los datos (0=NO TIMEOUT, 1-255 minutos de tiempo de espera).
RT+TPL	Configure la información de RT+ en el grupo 3A, como la bandera CB, los bits de control del servidor y el número de plantilla (0-65535).
MODE	Modo de Operación, 0 o 1 (LOOP o SIDE) 0 = loop-through, 1 = sidechian
OUT	Activar o desactivar la señal de salida RDS, 0 = OFF, 1 = ON
SYNC	Selecciona la fuente de sincronización de la subportadora RDS, 0 a 2, (AUTO, INT o EXT), 0 = AUTO, 1 = INT, 2 = EXT
TIME	Hora UTC, HH:MM:SS (HH=hora, MM=Minutos, SS=Segundos)
DATE	Fecha, DD.MM.YY (DD=Día, MM=Mes, YY=Año)
CT.OFFSET	Desplazamiento de la hora local, de -15:30 a +15:30, en múltiplos de media hora
SNTP	Activar o desactivar el cliente SNTP, 0 = OFF, 1 = ON
IP	Dirección IP, XXX.XXX.XXX.XXX
MASK	Máscara de subred, XXX.XXX.XXX.XXX
GATEWAY	Gateway, XXX.XXX.XXX.XXX
DNS	Servidor DNS, XXX.XXX.XXX.XXX
DHCP	Activar o desactivar el cliente DHCP, 0 = OFF, 1 = ON
IPPORT1	Establece el puerto TCP 1, 1024-65535
IPPORT2	Establece el puerto TCP 2, 1024-65535
IPPORT3	Establece el puerto UDP 1, 1024-65535
IPPORT4	Establece el puerto UDP 2, 1024-65535
HTTPPORT	Establece el puerto HTTP(WEB), 80(por defecto) o 1024-65535. NOTA: Todos los puertos de red deben ser únicos
LEVEL	Subportadora RDS Nivel en mVp-p, 0-4095
PHASE	Fase de la subportadora RDS en grados, 0 a 3599, 1 = 0,1 grados
CT	Conectar o desconectar la transmisión del grupo 4A, 0 = OFF, 1 = ON
DST	Regla de ahorro de luz diurna, 0 a 3,(0=OFF, 1=AUTO EU, 2=AUTO USA, 3=MANUAL)
Use '=' para fijar el valor del parámetro, e.g.: PI=1234	
Use '?' al valor del parámetro GET, e.g.: TIME?	

COMANDOS ESPECIALES	
Comandos	Descripción
RDS?	Devuelve todos los datos de la memoria del codificador
NET?	Devuelve todos los ajustes de la red
REV?	Devuelve los números de revisión del firmware y del hardware
PILOT?	Devuelve el estado del PLL de 19 kHz. LOCK - bloqueado a la señal piloto estéreo de 19kHz. NOLOCK - por defecto a la base de tiempo interna.
AF?	Devuelve la lista actual de AF
AF.CLEAR	Borra la lista actual de AF
SNTP.SYNC	Fuerza a SNTP a sincronizar inmediatamente
ISDST?	¿Está en vigor el horario de verano?(DST) (1 = se observa DST, 0 = no se observa DST)
RESET	Reinicia el codificador como si se apagara y encendiera la alimentación de CA
GRMON?	Contadores de grupos RDS
GRMONINI	Borra los contadores de los grupos RDS
UPTIME?	Devuelve el tiempo de actividad del dispositivo
RESET	Reinicia el codificador como si se apagara y encendiera la alimentación de CA
INIT	Inicializa el codificador a todos los valores predeterminados de fábrica
CLS	Borra la pantalla del terminal
Respuesta	Significado
OK	Comando recibido por el codificador correctamente formateado y entendido
NO	Comando correctamente formateado pero los datos no se entienden
ACCESS DENIED	El comando está deshabilitado para este puerto por los derechos de acceso

NO OLVIDES que todos los registros estáticos del RDS, incluidos los simples mensajes de desplazamiento, pueden introducirse o modificarse fácilmente a través de las pantallas de entrada de datos de Windows® o de la red.

Valores de fábrica

CONFIGURACIÓN DE LA RED

IP	192.168.1.2
Gateway	192.168.1.1
Subnet Mask	255.255.255.0
DNS	192.168.1.1
DHCP	Deshabilitado
PUERTO TCP 1	1024
PUERTO TCP 2	1025
PUERTO UDP 1	5001
PUERTO UDP 2	5002
Puerto del servidor HTTP	80
Usuario del servidor WEB	user
Contraseña del Servidor WEB	pass

NOTA: La configuración de la red no se verá afectada cuando se emitan los valores de fábrica a través de la interface LAN.

CONFIGURACIÓN GENERAL

Estándar RDS	RDS
Nivel de RDS	1000mVpp
Fase RDS	0.0°
Modo de salida	Sidechain
RDS	On
Fuente de sincronización	Auto
Nombre del sitio	SmartGen Mini
CT	On
Horario de verano	Off
SNTP	On
Desplazamiento de la hora local	0
Corrección del RTC	0

CONFIGURACIÓN BÁSICA DEL RDS

PI	FFFF
PTY	Ninguno
PS	SMARTGEN
PTYN	SMARTGEN
TA	OFF
TP	OFF
TA Timeout	0 (Off)
MS	Música
DI(0)	Estereo
DI(1)	Sin cabeza artificial
DI(2)	Sin comprimir
DI(3)	PTY Estático
RT	SmartGen Mini - Dynamic RDS/RBDS Encoder - WWW.DEVABROADCAST.COM
A/B Flag	On
Dynamic PS	Off
Parse	1 char
Texto DPS	SmartGen Mini - Dynamic RDS/RBDS Encoder - WWW.DEVABROADCAST.COM
Lista AF	Vacío

AJUSTES UECP

Lista de direcciones del sitio	Vacío
Lista de direcciones del codificador	Vacío
DSN actual	1
PSN principal	1
Entrada de referencia seleccionada	1
Secuencia de grupos	0A, 2A
Derechos de acceso	Acceso concedido en todos los puertos

Configuración WEB

Se puede acceder al SmartGen Mini a través de Internet utilizando su navegador favorito. No se requiere ningún software adicional.

Para acceder a la interfaz web del dispositivo es necesario saber qué dirección IP tiene asignada el dispositivo. ([vea “Configuración de la red” en la página 39](#)) Y la contraseña del dispositivo.

En el campo de dirección del navegador escriba la IP del dispositivo, por ejemplo, http://192.168.20.16. Dependiendo del navegador puede ser necesario especificar el puerto, que se añade después de la dirección IP y en nuestro caso por defecto debe ser :80.

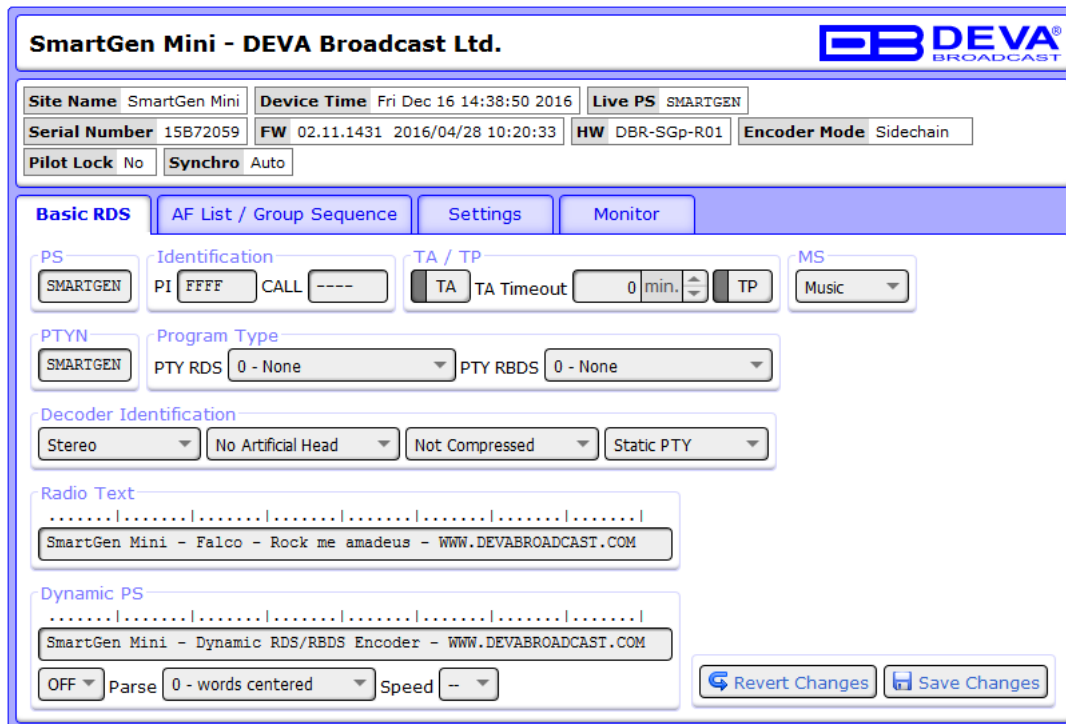
ATENCIÓN: Dependiendo de la configuración del protocolo de Internet, la dirección IP asignada puede no ser visible fuera de su red local, por lo que sólo se puede acceder al dispositivo dentro de esa red. Consulte con su administrador de red para conocer la configuración IP adecuada.

El nombre de usuario y la contraseña se solicitarán al conectarse por primera vez. Los valores por defecto son *user* y *pass*.

La interfaz WEB está dividida visualmente en dos secciones:

1. En la parte superior de la ventana de control se coloca una sección constante que contiene todos los ajustes y estados obligatorios. Esta sección está destinada a permitir la lectura rápida de estos parámetros y es una parte permanente de la interfaz WEB.
2. Debajo de esta sección se coloca el contenido de cada pestaña que permite la configuración del codificador RDS/RBDS - RDS Básico, Lista AF/Secuencia de Grupos, Monitor..

RDS BÁSICO



En esta pestaña encontrará todos los parámetros RDS esenciales para aplicaciones RDS básicas.

PS (Program Service Name) – Este es el “nombre común” de la emisora que aparecerá en la pantalla del receptor. El **PS** puede tener un máximo de ocho caracteres (incluidos los espacios) y puede ser las letras de la emisora: KWOW o KWOW FM, o un eslogan: NEWSTALK o LIVE 95.

Identification - PI/CALL – El código **PI** es la “dirección digital” de su emisora. Se trata de un código hexadecimal que es asignado por una autoridad de radiodifusión apropiada en la mayoría de los países, pero en los Estados Unidos el código **PI** se calcula numéricamente a partir del indicativo de la estación. Hemos proporcionado una utilidad de cálculo dentro del codificador. Una discusión en profundidad del cálculo matemático se da en RDS/RBDS Standard.

Para utilizar la calculadora de **PI** para los distintivos de llamada “K” y “W” de EE.UU, basta con introducir las letras de llamada en la casilla CALL. El código hexadecimal se calculará automáticamente en la casilla PI. Si se conoce el código hexadecimal de una emisora de EE.UU, puede introducirlo en PI, y entonces el indicativo se calculará automáticamente en la casilla **CALL**. Cuando la calculadora de PI falla en el cálculo de PI o CALL la casilla se llenará con ‘----’.

TP (Traffic Program Identification) – La etiqueta **TP** identifica a la emisora como una emisora que emite habitualmente boletines de tráfico para los automovilistas como parte de su programación normal y cotidiana. Cuando la bandera **TP** aparece en la placa frontal del receptor, la radio está buscando anuncios de tráfico. La radio mantiene un registro de las emisoras TP que ofrecen este servicio para acelerar el proceso de búsqueda y cambio.

TA (Traffic Announcement) – Indicador temporal que se añade al stream de datos del RDS cuando se emite un boletín de tráfico. Algunos autorradios RDS pueden configurarse para buscar boletines de tráfico entre emisoras **TP** mientras sintoniza el programa preferido del oyente, o mientras se reproduce una cinta o un CD. Cuando una emisora **TP** emite un boletín de tráfico, el receptor cambia para recibirlo. Una vez finalizado el boletín, el receptor vuelve al programa original o CD.

MS (Music/Speech Switch) – Indica si la música o voz es la programación principal.

PTYN (Program Type Name) – El nombre del tipo de programa se transmite como caracteres de 8 bits. El **PTYN** sólo debe utilizarse para mejorar la información del tipo de programa y no debe utilizarse para la información secuencial. PTYN Enable - [Habilitar] o [Deshabilitar] la transmisión del grupo tipo 10A. Este grupo permite una mayor descripción del Tipo de Programa actual.

PTY (Program Type) – La etiqueta *PTY* identifica el formato de la emisora de unas categorías predefinidas. Receptores RDS pueden buscar automáticamente el formato preferido por el oyente.

Esto significa que una radio de coche puede pasar de una emisora que se está desvaneciendo a otra más potente que transmite la misma variedad de música, aunque no el mismo programa, que ofrece la conmutación AF. La función *PTY* de RDS ayuda a una emisora a captar cuota de “audiencia transitoria. El código *PTY* no está pensada para cambiar de canción a canción o para adaptarse a un telediario de primera hora, sin embargo.

DI (Decoder Identification) – Una de las varias “etiquetas” que transmiten sí/no u otros datos básicos. Ayuda al receptor a indicar si la emisión es monoaural o se transmite en cualquiera de los diversos métodos de emisión estereofónica o binaural. Existen hasta 16 opciones de codificación. Es una función bastante esotérica y, hasta ahora, no se ha usado en Europa ni Estados Unidos.

RT (Radio Text) – Se trata de un bloque de texto sin formato de 64 caracteres que el oyente puede seleccionar para su visualización en la placa frontal de la radio pulsando un botón INFO en el receptor. Esta función no está disponible en muchos radios para automóviles por razones de seguridad, lo que ha precipitado la práctica mal vista de desplazar el campo PS en su lugar. El radiotexto puede anunciar los títulos de las canciones y los intérpretes, realizar promociones especiales o concursos, o emitir mensajes de los patrocinadores.

Dynamic PS ‘avanza’ el mensaje a través de la pantalla de visualización un carácter a la vez. El mensaje requiere tiempo de transmisión más largo en este modo, pero un vistazo a la pantalla de la radio permite al conductor obtener el mensaje completo sin perder palabras.

Scroll Speed – Aquí se ajusta la velocidad de los mensajes PS dinámicos, o desactivar por completo. En 0- el *DPS* está Deshabilitado, el mensaje PS dinámico permanece en la memoria no volátil del codificador, pero sólo se mostrará en la pantalla del receptor el “nombre común” estático de 8 caracteres escrito en el campo PS (RDS básico). La velocidad 1 - La más lenta, se obtendrá la tasa de refresco más lenta del mensaje “bloqueado”, o el desplazamiento seguro más lento. 9 - Fastest es la velocidad más rápida, pero muchos radios RDS muestran un galimatías en los ajustes de alta velocidad. La pantalla debería ser estable en un ajuste de velocidad de 7 o inferior.

Parse Mode – Establece el paso de desplazamiento que se utilizará en la transmisión de mensajes en modo “bloque”, más popular como método de “palabras agrupadas”. Una vez establecida la opción Parse Mode, esta función del codificador es válida para cualquier mensaje de desplazamiento-PS, ya sea introducido en el registro DPS estático, o recibido como texto ASCII desde la automatización de la estación. Las palabras muy cortas se envían juntas en grupos. Por ejemplo, THIS IS constituye siete caracteres que pueden enviarse en grupo. Lo mismo es aplicable para OF THE o NOW HERE. Las palabras más largas, de hasta 8 caracteres, se envían individualmente: WARNING o DOUGHNUT o BICYCLE. El dispositivo puede centrar las palabras que se envían individualmente en la pantalla de la radio o justificarlas a la izquierda. Esto se tratará junto con la función del ‘Paso de desplazamiento DPS’. Las palabras que superan los 8 caracteres disponibles se “saltan” a través de dos o más pantallas consecutivas. Ejemplos: EMERGENC seguido de MERGENCY, o SUPERMAR seguido de UPERMARK y PERMARKE y ERMARKET. Este método de división de palabras da una buena sensación de continuidad y legibilidad. Configurar el modo de análisis en 1 - El desplazamiento por 1 letra hará que el mensaje se desplace un carácter a la vez, como se ha descrito. Otros números también desplazan el mensaje de forma segura, pero a 2, 3, 4 y hasta 8 caracteres a la vez. Selección de 9 - Justificado a la izquierda se analizará, como se ha descrito, pero el texto se justificará a la izquierda en lugar de centrarse en la pantalla. De la 2 a la 8 pueden ser útiles en algunas aplicaciones especiales de RDS, pero la 0 y la 1 son las principales selecciones del modo de análisis. Para recapitular: 0 - Centrado habilitará el modo de bloque centrado más popular y 1 - Desplazamiento por 1 letra la opción de PS dinámico, letra por letra.

AL APLICAR NUEVOS AJUSTES – Para que los nuevos ajustes surtan efecto, es necesario pulsar el botón [Save changes]. Tenga en cuenta que algunos ajustes pueden reiniciar el codificador.

LISTA AF / SECUENCIA DE GRUPOS

SmartGen Mini - DEVA Broadcast Ltd.

Site Name SmartGen Mini **Device Time** Fri Dec 16 14:38:50 2016 **Live PS** SMARTGEN
Serial Number 15B72059 **FW** 02.11.1431 2016/04/28 10:20:33 **HW** DBR-SGp-R01 **Encoder Mode** Sidechain
Pilot Lock No **Synchro** Auto

Basic RDS **AF List / Group Sequence** **Settings** **Monitor**

AF List

Method

A	B
---	---

+ Add AF Clear

Group Sequence

0	A	B	X	↑	↓
2	A	B	X	↑	↓

+ Add Group Clear

Revert Changes **Save Changes**

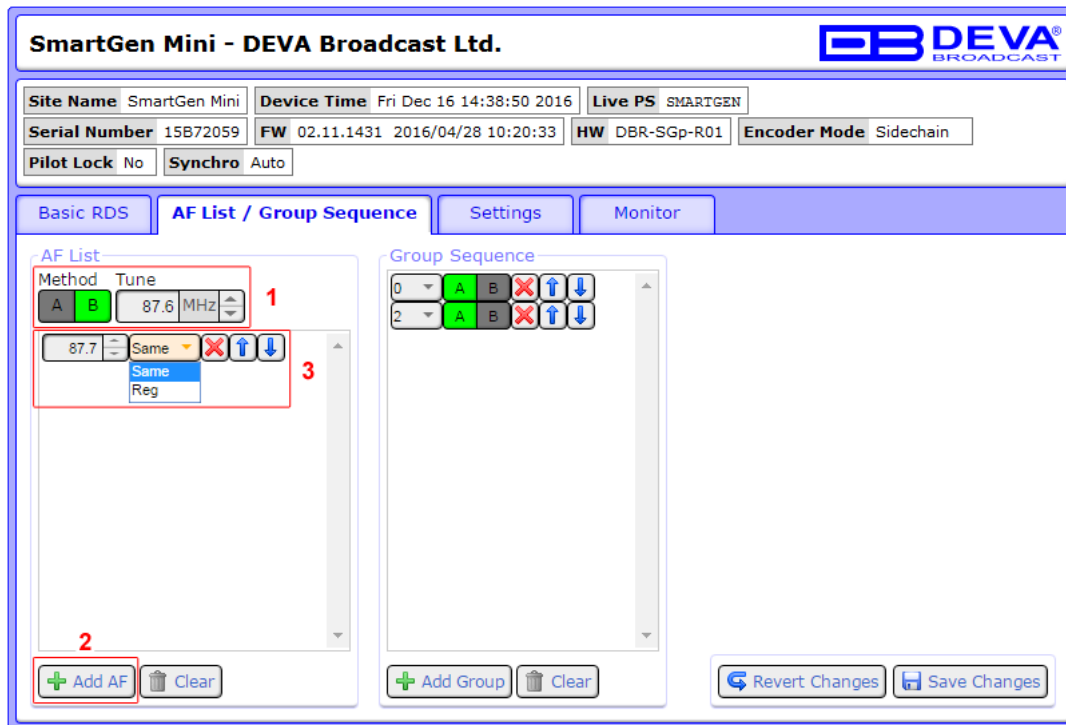
En el lado izquierdo se muestra la Lista AF. A la derecha se muestra la Secuencia de Grupos. Para añadir un nuevo método AF o una secuencia de grupo, siga las siguientes instrucciones.

Cómo añadir un nuevo método AF A

The screenshot shows the 'SmartGen Mini - DEVA Broadcast Ltd.' interface. At the top, there are fields for Site Name (SmartGen Mini), Device Time (Fri Dec 16 14:38:50 2016), Live PS (SMARTGEN), Serial Number (15B72059), FW (02.11.1431 2016/04/28 10:20:33), HW (DBR-SGp-R01), Encoder Mode (Sidechain), Pilot Lock (No), and Synchro (Auto). Below this are tabs for Basic RDS, AF List / Group Sequence, Settings, and Monitor. The 'AF List / Group Sequence' tab is active, showing two panels: 'AF List' and 'Group Sequence'. In the 'AF List' panel, a red box labeled '1' highlights the 'Method' dropdown menu with 'A' selected. A red box labeled '2' highlights the '+ Add AF' button. A red box labeled '3' highlights the frequency input field containing '87.6' and the adjacent up/down arrow buttons. The 'Group Sequence' panel shows a table with two rows, each with a dropdown menu, a green 'A' button, a grey 'B' button, a red 'X' button, and up/down arrow buttons. At the bottom of the interface are buttons for '+ Add Group', 'Clear', 'Revert Changes', and 'Save Changes'.

1. Seleccione el método A;
2. Pulse [+Add AF];
3. Especifique la frecuencia escribiéndola en el campo correspondiente, o mediante los botones [Up] y [Down], situados a la derecha de la casilla de frecuencia;
Repita los pasos del 2 al 3 para todos los AF Método A que se van a añadir;
4. Pulse [Save Changes].

Cómo añadir un nuevo método B de AF



1. Seleccione el método B y la frecuencia de sintonización (Tune);
 2. Pulse [+Add AF];
 3. Si aún no lo ha hecho, especifique la frecuencia escribiéndola en el campo correspondiente, o mediante los botones [Up] y [Down], situados a la derecha de la casilla de frecuencia. A continuación, en el menú desplegable, especifique Igual o Reg;
- Repita los pasos del 2 al 3 para todos los métodos B de AF que se vayan a añadir;
4. Pulse [Save Changes].

Añadir secuencia de grupo

SmartGen Mini - DEVA Broadcast Ltd.

Site Name: SmartGen Mini | Device Time: Fri Dec 16 14:38:50 2016 | Live PS: SMARTGEN
Serial Number: 15B72059 | FW: 02.11.1431 2016/04/28 10:20:33 | HW: DBR-SGp-R01 | Encoder Mode: Sidechain
Pilot Lock: No | Synchro: Auto

Basic RDS | **AF List / Group Sequence** | Settings | Monitor

AF List
Method
A B

Group Sequence

0	A	B	X	↑	↓
2	A	B	X	↑	↓
0	A	B	X	↑	↓

1

2

+ Add AF | Clear

+ Add Group | Clear

Revert Changes | Save Changes

1. Pulse [+Add Group];
2. Seleccione el número de grupo en el menú desplegable. A continuación, de especificar el método a utilizar - A o B;
Repita los pasos del 1 al 2 para todos los grupos que desee añadir;
3. Pulse [Save Changes].

AJUSTES

SmartGen Mini - DEVA Broadcast Ltd.

Site Name: SmartGen Mini | Device Time: Fri Dec 16 14:41:15 2016 | Live PS: SMARTGEN
Serial Number: 15B72059 | FW: 02.11.1431 2016/04/28 10:20:33 | HW: DBR-SGp-R01 | Encoder Mode: Sidechain
Pilot Lock: No | Synchro: Auto

Basic RDS | AF List / Group Sequence | **Settings** | Monitor

Output
Level: 1000 mVp-p | Phase: 0.0 | Encoder Mode: Sidechain | Synchro Source: Auto

Site Name: SmartGen Mini | Factory Defaults: Restore Defaults | Reboot Device: Reboot Device

Firmware Update
Current Firmware Version: 02.11.1431 2016/04/28 10:20:33 | Firmware File: [] [Upload]

Revert Changes | Save Changes

Contiene información sobre la información del codificador y permite la configuración del *Salida* y *nombre del sitio*. *Valores de fábrica*, *Reinicio del dispositivo* y *Actualización del firmware* también puede realizarse a través de esta pestaña.

El nivel de RDS se ajusta digitalmente. La sección de Salida permite el *Nivel*, *la Fase*, *el Modo de Codificador* (cadena lateral o bucle) y la *Fuente de Sincronización*. La Fuente de Sincronización selecciona la fuente de sincronización de la subportadora RDS - Auto, Interna o Externa.

Sección *Site Name* – se utiliza principalmente para los servicios de información. Permite establecer un nombre personalizado, para que el codificador pueda ser más distintivo.

Al pulsar el botón [Factory Defaults], el dispositivo volverá a sus valores de fábrica.


Al pulsar la tecla [Reboot Device] se reiniciará el dispositivo.

La actualización del firmware contiene información de la versión actual del firmware, y también permite actualizar el firmware del dispositivo.

ACTUALIZACIÓN DEL FIRMWARE

Para actualizar el firmware del dispositivo, siga los siguientes pasos:
Seleccione el nuevo archivo de firmware pulsando el botón [...] ('Browse');
Pulse el botón "Upload";
Espere a que se complete el proceso.

MONITOR

SmartGen Mini - DEVA Broadcast Ltd.


Site Name SmartGen Mini	Device Time Fri Dec 16 14:41:35 2016	Live PS SMARTGEN	
Serial Number 15B72059	FW 02.11.1431 2016/04/28 10:20:33	HW DBR-SGp-R01	Encoder Mode Sidechain
Pilot Lock No	Synchro Auto		

Basic RDS
AF List / Group Sequence
Settings
Monitor

Group Detector

Total Groups: 1003222 % Count Reset Counters

	0	1	2	3	4	5	6	7	8	9	10	11	12	13	14	15
A:	301k		701k		1k											
B:																

Device Uptime

Uptime: 1 day, 00:47:08

Indicador **Total Groups** – todos los grupos recibidos se sistematizan en una tabla, representando el porcentaje/cantidad de los grupos en la señal RDS/RBDS recibida. El usuario selecciona cómo debe representarse el dato de “Total de grupos recibidos”: como porcentajes (%) o como recuento, seleccionando el botón correspondiente.

[Reset Counters] – restablecerá el contenido de la tabla.

Device Uptime – mide el tiempo que el codificador RDS/RBD ha estado funcionando.

ANEXO B.1

Descripción del código PTY usado en el modo RBDS - Norte América

PTY	Nombre corto	Descripción
1	News	Las noticias, ya sean locales o de la red en origen.
2	Information	Programación que pretende dar consejos.
3	Sports	Reportajes deportivos, comentarios y/o cobertura de eventos en vivo, ya sea local o en la red de origen.
4	Talk	Programas de entrevistas y/o llamadas telefónicas, de origen local o nacional.
5	Rock	Cortes de álbum.
6	Classic Rock	Antiguas del rock, A veces mezcladas con hits viejos, de hace una década o mas.
7	Adult Hits	Un formato de éxitos contemporáneos de alto ritmo, sin rock duro ni rap.
8	Soft Rock	Cortes de Album generalmente con tempo suave.
9	Top 40	Hits Actuales, a menudo abarcan una variedad de estilos de rock.
10	Country	Música Country, incluyendo estilos contemporáneos y tradicionales.
11	Oldies	Música popular, generalmente rock, con un 80% o más de música no actual.
12	Soft	Mix entre éxitos adultos y clásicos, sobretodo clásicos de softrock no actuales.
13	Nostalgia	Música de banda.
14	Jazz	Sobretodo instrumental, incluye jazz tradicional y "smooth jazz." más moderno
15	Classical	Sobretodo instrumental, usualmente música orquestal o sinfónica
16	Rhythm and Blues	Una amplia gama de estilos musicales, a menudo llamados "contemporáneos urbanos".
17	Soft R and B	Rhythm y blues con un tempo generalmente suave.
18	Foreign Language	Cualquier formato de programación en un idioma que no sea el inglés.
19	Religious Music	Programación musical con letras religiosas.
20	Religious Talk	Programas de llamadas, programas de entrevistas, etc. Con un tema religioso.
21	Personality	Un programa de radio donde la personalidad al aire es la principal atracción.
22	Public	Programación apoyada por oyentes y/o patrocinadores en lugar de la publicidad.
23	College	Programación producida por una emisora de radio de un colegio o universidad.
24	Spanish Talk	Programas de llamadas, programas de entrevistas, etc en español
25	Spanish Music	Programación musical en español
26	Hip-Hop	Música popular que incorpora elementos de rap, rhythm-and-blues, funk y soul
27-28	Unassigned	
29	Weather	Pronósticos meteorológicos o boletines que no sean de emergencia.
30	Emergency Test	Emite cuando se prueban los equipos de emisión o receptores de emergencia. No está destinado a la búsqueda o a la conmutación dinámica de receptores de consumidores. Los receptores pueden, mostrar "TEST" o "Emergency Test".
31	Emergency	Anuncio de emergencia realizado en circunstancias excepcionales para advertir de sucesos que causen un peligro de tipo general. No debe usarse para la búsqueda, sólo se usa en un receptor para la conmutación dinámica.

NOTA: Estas definiciones pueden diferir ligeramente entre las versiones en distintos idiomas.

ANEXO B.2

Descripción código PTY utilizado en modo RDS - Europa, Asia

PTY	Nombre corto	Descripción
1	News	Breves relatos de hechos, acontecimientos y opiniones expresadas públicamente, reportajes y actualidad.
2	Current affairs	Programa de actualidad que amplía o incrementa las noticias, generalmente en un estilo o concepto de presentación diferente, incluyendo el debate o el análisis.
3	Information	Programa cuyo propósito es impartir consejos en el sentido más amplio.
4	Sport	Programa relacionado con cualquier aspecto del deporte.
5	Education	Programa destinado principalmente a educar, del cual el elemento formal es fundamental.
6	Drama	Todas las obras de radio y las series.
7	Culture	Programas relacionados con cualquier aspecto de la cultura nacional o regional.
8	Science	Programas sobre las ciencias naturales y la tecnología.
9	Varied	Se utiliza para programas sobretodo orales, que suelen ser de entretenimiento ligero, no cubiertos por otras categorías. Por ejemplo: pruebas, juegos, entrevistas de personalidad.
10	Pop	La música comercial, que por lo general se consideraría de atractivo popular actual, suele figurar en las listas de ventas de discos actuales o recientes.
11	Rock	La música moderna contemporánea, usualmente escrita e interpretada por jóvenes músicos.
12	Easy Listening	La música contemporánea actual considerada como "easy-listening", en contraposición al Pop, Rock o Clásico, o uno de los estilos de música especializada, Jazz, Folk o Country. La música en esta categoría es a menudo, pero no siempre, vocal, y de corta duración.
13	Light classics	Musical clásico para la apreciación general, más que para la especializada. Ejemplos de música en esta categoría son la música instrumental, y las obras vocales o corales.
14	Serious classics	Representaciones de grandes obras orquestales, sinfonías, música de cámara, etc., incluyendo la Gran Ópera.
15	Other music	Estilos musicales que no encajan en ninguna de las otras categorías. Particularmente usado para la música especializada de la cual Rhythm & Blues y Reggae son ejemplos.
16	Weather	Informes y pronósticos meteorológicos e información meteorológica.
17	Finance	Informes de la bolsa de valores, comercio, trading, etc.
18	Children's programs	Para programas dirigidos a un público joven, principalmente para entretenimiento e interés, en lugar de que el objetivo sea educar.
19	Social Affairs	Programas sobre personas y cosas que les influyen individualmente o en grupo. Incluye: sociología, historia, geografía, psicología y sociedad.
20	Religion	Cualquier aspecto de creencias y fe, que implique a Dios o Dioses, la existencia y la ética.
21	Phone In	Participación de miembros del público que expresan sus opiniones por teléfono o en un foro.
22	Travel	Programas relacionados con viajes a destinos cercanos y lejanos, paquetes turísticos e ideas y oportunidades de viaje. No se utiliza para anuncios sobre problemas, retrasos u obras que afecten a los viajes inmediatos en los que se deba utilizar el TP/TA.
23	Leisure	Programas relacionados con actividades recreativas en las que el oyente podría participar. Ejemplos incluyen, Jardinería, Pesca, Coleccionismo de antigüedades, Cocina, Comida y Vino, etc..
24	Jazz Music	Música polifónica y sincopada caracterizada por la improvisación.
25	Country Music	Canciones que se originan o continúan la tradición musical de los Estados sureños americanos. Caracterizadas por una melodía sencilla y una línea de historia narrativa.
26	National Music	Música popular actual de la nación o región en el idioma de ese país, en contraposición al "pop" internacional que suele ser de inspiración estadounidense o británica y en inglés.
27	Oldies Music	La música de la llamada "edad de oro" de la música.
28	Folk Music	Música que tiene sus raíces en la cultura musical de una nación en particular, usualmente interpretada en instrumentos acústicos. La narración o historia puede estar basada en eventos históricos o en personas.
29	Documentary	El programa que se ocupa de los hechos, presentado en un estilo de investigación.
30	Alarm Test	Emitir cuando se prueban los equipos de emisión o receptores de emergencia. No está destinado a la búsqueda o a la conmutación dinámica de receptores de consumo.. Los receptores pueden, si lo desean, mostrar "TEST" o "Alarm Test".
31	Alarm	Anuncio de emergencia realizado en circunstancias excepcionales para advertir de acontecimientos que causen un peligro . No debe usarse para la búsqueda, sólo se usa en un receptor para la conmutación dinámica.

CARTA DE REGISTRO DE PRODUCTO

- Todos los campos son obligatorios, o el registro de su garantía será inválido o nulo

Nombre de su Compañía _____

Contacto _____

Dirección Línea 1 _____

Dirección Línea 2 _____

Ciudad _____

Estado/Provincia _____ ZIP/Código Postal _____

País _____

E-mail _____ Teléfono _____ Fax _____

¿Qué producto de DEVA Broadcast Ltd. compró? _____

Serial del producto _____

Fecha de la compra ____ / ____ / ____ Fecha de Instalación ____ / ____ / ____

Firma*

*Al firmar este registro de garantía usted está declarando que toda la información proporcionada a DEVA Broadcast Ltd. es verdadera y correcta. DEVA Broadcast Ltd. rechaza cualquier responsabilidad por la información proporcionada que pueda resultar en una pérdida inmediata de la garantía para el/los producto(s) especificado(s) arriba..

Declaración de privacidad: DEVA Broadcast Ltd. no compartirá la información personal que provea en esta carta con ninguna otra parte.

TÉRMINOS Y CONDICIONES DE LA GARANTÍA

I. TÉRMINOS DE VENTA: Los productos de DEVA Broadcast Ltd. se venden con un acuerdo de “satisfacción total”; es decir, se emitirá un crédito o reintegro completo por los productos vendidos como nuevos si se devuelven al punto de compra dentro de los 30 días siguientes a su entrega, siempre que se devuelvan completos que estén “como se recibieron”.

II. CONDICIONES DE GARANTÍA: Los siguientes términos se aplican a menos que sean corregidos por escrito por la empresa DEVA Broadcast Ltd.

A. La Carta de Registro de la Garantía suministrada con este producto debe ser completada y devuelta a DEVA Broadcast Ltd. dentro de los 10 días siguientes a la entrega.

B. Esta garantía sólo se aplica a los productos vendidos “de fábrica”. Se aplica sólo al usuario final original y no puede ser transferido o asignado sin la aprobación previa por escrito de DEVA Broadcast Ltd.

C. Esta garantía no se aplica a los daños causados por un ajuste inadecuado de la red eléctrica y/o de la fuente de energía.

D. Esta garantía no se aplica a los daños causados por mal uso, abuso, accidente o negligencia. La garantía se anula por intentos de reparación o modificación no autorizados, o si se ha removido o alterado la etiqueta identificación de serie.

III. TÉRMINOS DE LA GARANTÍA: Los productos de DEVA Broadcast Ltd. están garantizados de estar libres de defectos en materiales y mano de obra.

A. Cualquier discrepancia observada dentro de los CINCO AÑOS de la fecha de entrega será reparada sin costo alguno, o el equipo será reemplazado con un producto nuevo o remanufacturado a criterio de DEVA Broadcast Ltd.

B. Las piezas y la mano de obra para la reparación en fábrica que se requieran después del período de garantía de cinco años se facturarán a los precios y tarifas vigentes.

IV. DEVOLVER BIENES PARA LA REPARACIÓN DE FÁBRICA:

A. El equipo no será aceptado bajo garantía u otra reparación sin un número de autorización de devolución (RA) emitido por DEVA Broadcast Ltd. antes de su devolución. Se puede obtener un número de RA llamando a la fábrica. El número debería estar marcado de forma prominente en el exterior de la caja de envío.

B. El envío del equipo a DEVA Broadcast Ltd. debe ser previamente pagado. Los gastos de envío serán reembolsados por los reclamos válidos de la garantía. Los daños sufridos como resultado de un embalaje inadecuado para su devolución a la fábrica no están cubiertos por los términos de la garantía y pueden ocasionar cargos adicionales.