

РУКОВОДСТВО ПО ОБСЛУЖИВАНИЮ И
ЭКСПЛУАТАЦИИ

SmartGen Mini

Компактный RDS/RBDS кодер
с подключением по LAN & USB



Совместимый с UЕСР



Содержание

Вступление	5
Сокращения и аббревиатуры	6
Общая информация.....	7
Основные функции.....	8
<i>Технические характеристики</i>	<i>9</i>
<i>Блок-схема.....</i>	<i>11</i>
<i>Фронтальная панель.....</i>	<i>12</i>
<i>Задняя панель.....</i>	<i>13</i>
Перед началом работы	14
<i>ВНИМАНИЕ.....</i>	<i>14</i>
<i>Рекомендации по установке</i>	<i>15</i>
<i>Радиочастотная интерференция (RFI).....</i>	<i>15</i>
Распаковка и осмотр.....	16
Установка	16
<i>Тепловыделение</i>	<i>16</i>
RDS: Европа и Америка	17
Система RDS	17
Адресация SmartGen Mini	18
Доступный функционал RDS.....	19
<i>AF</i>	<i>19</i>
<i>CT.....</i>	<i>19</i>
<i>DI</i>	<i>19</i>
<i>ECC.....</i>	<i>19</i>
<i>EON.....</i>	<i>20</i>
<i>EWS.....</i>	<i>20</i>
<i>FFG</i>	<i>20</i>
<i>IH.....</i>	<i>20</i>
<i>M/S</i>	<i>20</i>
<i>ODA.....</i>	<i>20</i>
<i>PI</i>	<i>21</i>
<i>PIN</i>	<i>21</i>
<i>PS</i>	<i>21</i>
<i>PTY</i>	<i>21</i>
<i>PTYN.....</i>	<i>21</i>
<i>RT</i>	<i>22</i>
<i>RT+</i>	<i>22</i>
<i>TA</i>	<i>23</i>
<i>TDC.....</i>	<i>23</i>
<i>TMC.....</i>	<i>23</i>
<i>TP</i>	<i>23</i>

Варианты подключения	24
<i>Параллельное подключение</i>	24
<i>Сквозное подключение</i>	24
Подключение SmartGen Mini	25
<i>Важно при подключении!</i>	25
<i>Параллельный режим (предпочтительно)</i>	26
<i>Сквозное подключение</i>	27
Подключение данных	28
<i>USB порт</i>	28
<i>LAN порт</i>	28
<i>Требования к ПК или терминалу</i>	28
Уровень подачи поднесущей	29
<i>Задание амплитуды поднесущей</i>	29
<i>Фаза поднесущей</i>	30
Варианты программирования	31
<i>Расширенное программирование для автоматизации станции</i>	31
<i>По для упрощенного ввода данных в среде Windows®</i>	31
Конфигурация Терминала	32
<i>Конфигурация порта TCP/IP</i>	33
<i>Включение</i>	34
<i>Эхо</i>	35
ASCII Синтаксис	36
<i>Как набирать</i>	36
<i>Использование верхнего регистра</i>	36
<i>Исправление ошибок</i>	36
<i>Допустимые символы</i>	37
Команды работы с кодером	38
<i>Запрос регистров</i>	38
<i>Инициализация кодера</i>	38
<i>Сброс кодера</i>	38
<i>Версия ПО</i>	38
<i>Сетевые настройки</i>	38
Список команд и сообщений кодера	39
Фабричные настройки	42
<i>Сетевые настройки</i>	42
<i>Основной настройки</i>	42
<i>Базовые настройки RDS</i>	43
<i>Настройки UECP</i>	43
WEB конфигурация	44
<i>Базовый RDS</i>	45
<i>AF List / Group Sequence</i>	47
<i>Как добавить AF Method A</i>	48
<i>Как добавить AF Method B</i>	49
<i>Добавление групповой последовательности</i>	50
<i>Настройки</i>	51
<i>Обновление Firmware</i>	51
<i>Мониторинг</i>	52

ГАРАНТИЙНЫЕ УСЛОВИЯ И ПОЛОЖЕНИЯ	53
Форма регистрации продукта	54
Приложение С.1	55
<i>Описание кодов РТУ используемых в режиме RBDS – Северная Америка</i>	55
Приложение С.2	56
<i>Описание кодов РТУ используемых в режиме RDS – Европа, Азия</i>	56

Вступление

DEVA Broadcast Ltd. - международная коммуникационная и высокотехнологичная производственная компания, ее корпоративная штаб-квартира и производство расположены в Бургасе, Болгария. Компания обслуживает вещательный и корпоративный рынки по всему миру – от потребителей и малого бизнеса до крупнейших мировых организаций. Она занимается исследованиями, проектированием, разработкой и предоставлением передовых продуктов, систем и услуг. DEVA запустила свой собственный бренд еще в 1997 году и в настоящее время превратилась в лидера рынка и всемирно известного производителя удобных, экономически эффективных и инновационных вещательных решений.

Креативность и инновации глубоко вплетены в корпоративную культуру DEVA. Благодаря успешному инжинирингу, маркетингу и управлению наша команда преданных своему делу профессионалов создает ориентированные на будущее решения для повышения эффективности работы клиентов. Вы можете быть уверены, что все вопросы, заданные нашей команде, будут решены соответствующим образом. Мы гордимся нашей предпродажной и постпродажной поддержкой и скоростью поставки, которые наряду с выдающимся качеством нашего радиооборудования завоевали нам должное уважение и положение авторитета на рынке.

Лучшие в своем роде решения DEVA стали бестселлерами для наших партнеров. Стратегические партнерские отношения, которые были сформированы с лидерами отрасли за все эти годы, что мы работаем на рынке вещания, доказали нам, что мы надежный деловой партнер и ценный актив, как это подтвердили бы наши дилеры по всему миру. В постоянном стремлении к точности и долгосрочному сотрудничеству, DEVA повышает репутацию наших партнеров и клиентов. Кроме того, мы уже доказали свою заслугу в качестве надежного поставщика услуг для партнеров.

Наше портфолио предлагает полную линейку высококачественных и конкурентоспособных продуктов для FM-и цифрового радио, радиосетей, телекоммуникационных операторов и регулирующих органов. За почти два десятилетия интенсивной разработки программного и аппаратного обеспечения мы добились уникальных ценовых характеристик и долговечности наших продуктовых линеек. Множество оборудования и услуг нашей компании соответствует новейшим технологиям и современным тенденциям. Наиболее узнаваемыми характеристиками, приписываемыми продуктам DEVA, являются их четкий, узнаваемый дизайн, простота использования и экономичность: простота форм, но множественность функций.

Для нас не существует стадии, когда мы считаем, что достигли самого удовлетворительного уровня в своей работе. Наши инженеры находятся в постоянном поиске новых идей и технологий, которые будут реализованы в решениях DEVA. Одновременно, на каждом этапе любого нового развития осуществляется строгий контроль. Опыт и тяжелая работа – это наша основа, а непрерывный процесс совершенствования – это то, что мы никогда не оставляем в стороне. DEVA регулярно участвует во всех знаковых вещательных событиях не только для продвижения своей продукции, но и для обмена ценными ноу-хау и опытом. Мы также участвуем в международных крупномасштабных проектах, связанных с радио-и аудиосистемами, что делает нас еще более конкурентоспособными на мировом рынке.

Вся продукция DEVA разрабатывается и производится в соответствии с последними стандартами контроля качества ISO 9001.

Сокращения и аббревиатуры

Описывает сокращения и сноски в тексте данного руководства

Аббревиатура и стиль	Описание	Пример
<i>Menu > Sub Menu > Menu Command</i>	Последовательность перехода в меню	Нажмите <i>Settings > General</i>
[Button]	Интерактивные кнопки интерфейса	Нажмите [OK] для сохранения настроек
ПРИМЕЧАНИЕ:	Важные заметки и рекомендации	NOTE: Уведомление появится только один раз
“РАЗДЕЛ” на стр XXX	Ссылки и сноски	См “Новое подключение” (См “Мониторинг” на стр 56)
Пример	Используется при цитировании текста	Пример при уведомлении E-mail: Date: 04 Nov 2013, 07:31:11

Общая информация

Компактный, надежный, прочный и умный – Небольшая часть достоинств RDS/RBDS кодера второго поколения SmartGen Mini. Интерактивная функция RT+ для отметки песен разумеется поддерживается. Построенный на последней технологии RDS, полностью цифровой SmartGen Mini создан для работы 24/7/365. SmartGen Mini одно из самых выгодных решений для работы с TMC и EWS. Он поддерживает как европейский CENELEC так и американский NRSC стандарты и полностью совместим с UERP EBU SPB490 Version 7.05

SmartGen Mini обеспечивает динамический доступ на лету к его программированию через встроенные USB, TCP/IP и UDP/IP. Подключения обеспечивают полную интеграцию RDS/RBDS передающей станции и сети, включая данные цифрового радио и Webcasting. SmartGen Mini обеспечивает полную интеграцию и включение в имеющуюся цепь вещания. SmartGen Mini автоматически прокручивает передаваемый текст, разбивая фразы на группы слов.

SmartGen Mini располагает функционалом RDS невероятным для его низкой цены.

Основные функции

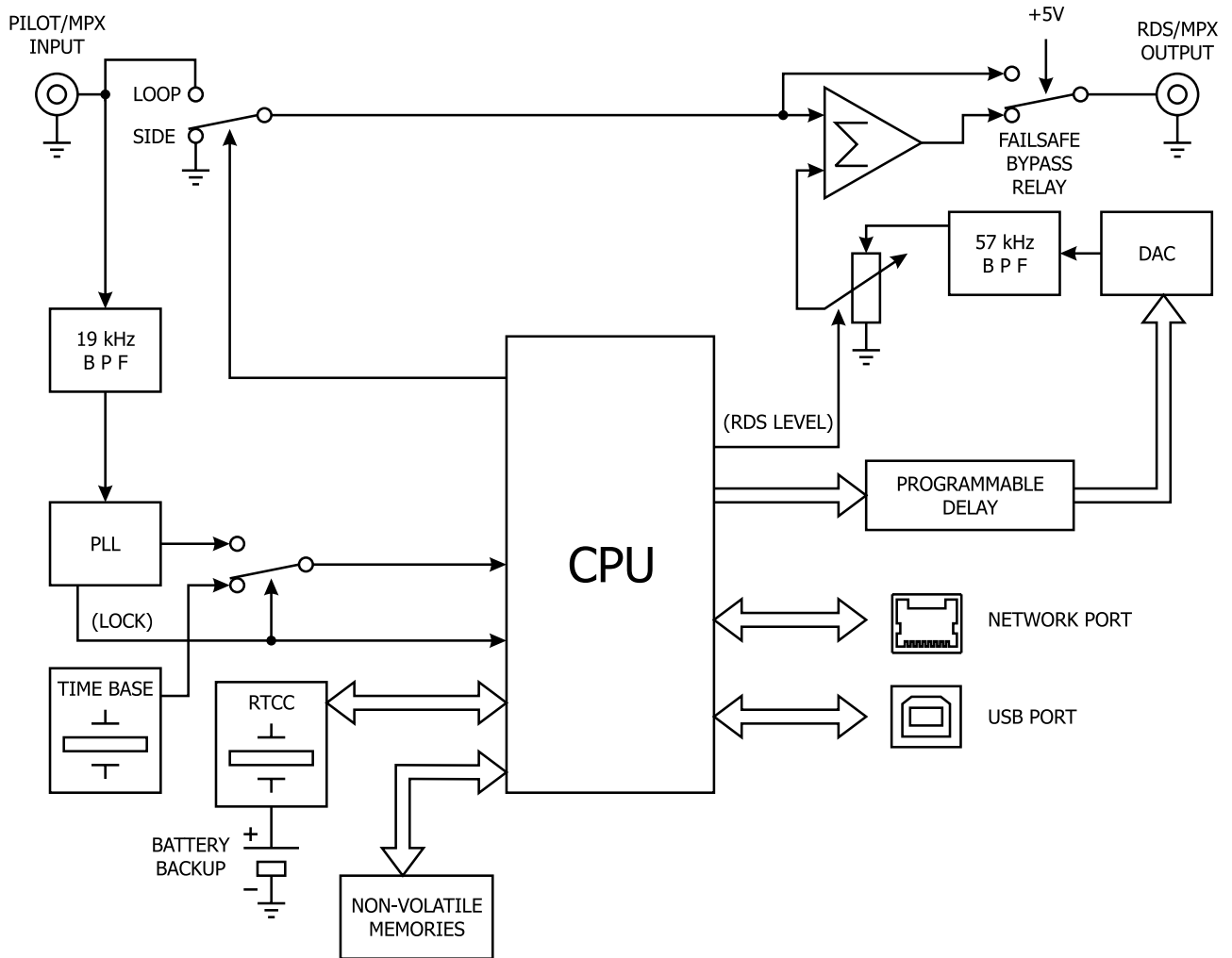
- Поддержка европейского CENELEC и американского NRSC
- Привлекательная цена и соотношение цена/качество
- Поддержка RT+ для интерактивного контента
- Поддержка PS и бегущей строки Radio Text
- Поддержка TMC (Traffic Message Channel)
- Совместимость с EWS (Emergency Warning System)
- Встроенный WEB сервер для интерактивного управления
- Полностью цифровой синтез RDS сигнала
- Полностью совместимый UECP EBU SPB490 Version 7.05
- MPX сквозной & параллельный режимы
- Внутренняя или внешняя синхронизация Pilot/MPX
- Интуитивное ПО конфигурации UECP
- Возможность удаленного контроля RDS с визуализацией передачи
- Надежное и проверенное решение для работы 24/7/365
- Простая установка и настройка
- Интерфейсы программирования LAN & USB
- Удаленное управление командами ASCII или UECP через LAN или USB
- Работает со всеми популярными системами автоматизации
- Встроенный источник 19kHz синхронизации
- Встроенное реле обхода
- Включает функционал TA для установки приоритета дорожной сводки
- Работает с любым FM возбудителем и стереогенератором
- SNTP для автоматической синхронизации часов
- Внутренняя диагностика данных и защита передачи
- Планирование в реальном времени для бегущей строки текста и списков данных
- Компактный и прочный алюминиевый корпус для защиты от RF помех

ТЕХНИЧЕСКИЕ ХАРАКТЕРИСТИКИ

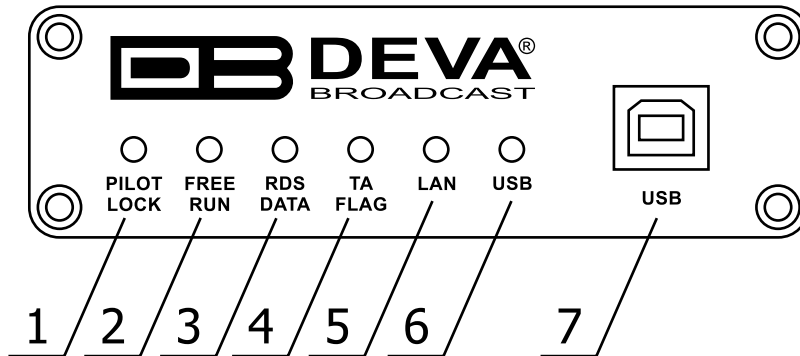
ТЕХНИЧЕСКИЕ ХАРАКТЕРИСТИКИ	
Габариты	4.72" x 4.06" x 1.2", 120 x 103 x 31мм
Вес брутто	1кг
Блок питания	Внешний, 12V / 0.5A
Вход Pilot/MPX	Да
Выход MPX/RDS	от 0 до 4095 mV
Порт данных	USB, LAN
Синхронизация	Внешняя (Pilot или MPX); Internal; Auto
Мониторинг синхронизации	Да
Регулировка уровня RDS	Digitally controlled
Регулировка фазы	Да, 0 ÷ 359.9°
Командная активация RDS SCA	Да
Параллельный режим, сквозной режим, обход	Да
RDS поднесущая	100% цифровая генерация
Синхронизация пилот-тона	Входной уровень: -50dBu to +12dBu Частота: 19kHz, ±3Hz
Соответствие EN50067	Да
Точное время (СТ) синхронизация по Internet	Да
Удаленная активация TA для дорожных сводок	Да
ПО обновляемое на месте	Да
Рабочая температура	0°C ÷ 55°C
Возможности RDS	
Поддержка групп	Все
Групповые последовательности	Настраиваемая
PS	4 DSN x 4 PSN
PI	4 DSN x 4 PSN
PTY	RDS/RBDS
AF Method A	25
AF Method B	до 50
RT	Да, 5 сообщений
Регулировка скорости RT	Групповая последовательность
RT+ для песен и интерактивного контента	Да
TP	Да
TA Control	Команды, ПО
PTYN	Да
EON	4 PSN
СТ	Да
TMC, EWS, IH, TDC	Да
Группы свободного формата (FFG)	Да
Open Data Application (ODA)	Да

64-символьный Dynamic PS показываемый во всех RDS/RBDS приемниках	Да
Блочная передача сообщений для лучшего отображения	Да
Посимвольная передача	от 1 до 8
Передача по словам, автоматическая центровка, разбивка длинных слов	Да
КОММУНИКАЦИИ	
Интерфейсы	USB, LAN
Коммуникация с автоматизацией	Да
Подключение по сети	2 TCP порта, 2 UDP порта
Планирование	Да
Конфигурация	Встроенный Web сервер SmartGen Manager
Защита паролем	Да
ASCII протокол	Да
UDP, TCP, HTTP, SMTP	Да
UECP протокол	Полностью в соответствии с EBC SPB490 Ver.7.05
PI <=> CALL калькулятор	Да
Удаленное отображение	Да
Поставляется с простым ПО настройки	Да
Поставляется с 2-х летней гарантией	Да
Работа как с ASCII так и с UECP наборами команд	Да

БЛОК-СХЕМА



ФРОНТАЛЬНАЯ ПАНЕЛЬ



1. PILOT LOCK – Индикатор включается когда кодер синхронизирован с 19kHz стерео пилот тоном со стереогенератора, как в параллельном так и сквозном режиме работы.

2. FREE RUN – Включается при отсутствии внешнего 19kHz пилот-тона на входе PILOT OR MPX INPUT, и источник синхронизации установлен на “Auto”, кодер переключается на внутренний источник. Этот обеспечивает передачу RDS с монофоническими программами. Когда источник выставлен на “Internal”, FREE RUN мигает каждую секунду.

3. RDS DATA – Неяркое мигание этого индикатора показывает что данные RDS передаются и кодер работает нормально. Когда источник синхронизации задан “External”, и сигнал 19kHz пилот-тона отсутствует на входе PILOT OR MPX INPUT, индикатор мигает четыре раза в секунду для сообщения об отсутствии RDS на выходе кодера. Если вход RDS выставлен как OFF, индикатор срабатывать не будет.

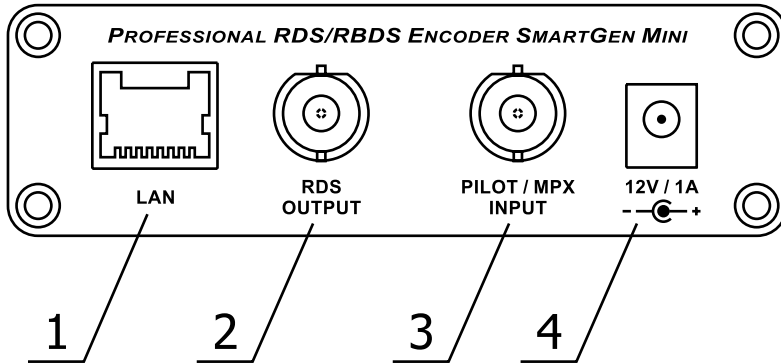
4. TA FLAG – Индикатор мигает при активации кода TA. **ВНИМАНИЕ:** Код TA временный. Он должен выключаться по окончанию передачи дорожной сводки.

5. LAN – Индикатор доступности сети.

6. USB – Индикатор горит при обращении к USB порту.

7. USB разъем – В-Туре, для подключения к ПК

ЗАДНЯЯ ПАНЕЛЬ



1. LAN – RJ-45 TBASE10 разъем для подключений TCP & UDP;
2. RDS/MPX OUTPUT – BNC разъем выхода RDS/MPX
3. RDS/MPX INPUT – BNC разъем входа RDS/MPX
4. POWER SUPPLY – 12V DC/ 1A, питание 1/4” (6,3 mm)

Перед началом работы

ВНИМАНИЕ

При снятии любых корпусных деталей или электронных сборок возможно получить доступ к деталям под напряжением. Необходимо принятие и строго соблюдение определенных мер безопасности:

- Обслуживание электронного оборудования должно выполняться только квалифицированным персоналом.
- Перед снятием корпуса и крышек оборудование должно быть выключено, и сетевой кабель отключен.
- После вскрытия оборудования, конденсаторы блока питания должны быть разряжены при помощи подходящего сопротивления.
- При обслуживании незащищенного и работающего оборудования:
 - Никогда не трогайте оголенные провода или схемы.
 - используйте только изолированные инструменты.
 - никогда не трогайте металлические корпуса полупроводников так как они могут оказаться под высоким напряжением
- Для снятия и установки электронных элементов следуйте рекомендациям по работе с МОП компонентами.

РЕКОМЕНДАЦИИ ПО УСТАНОВКЕ

Для нормальной и надежной работы устройства SmartGen Mini мы рекомендуем придерживаться следующих инструкций:

- Пожалуйста используйте устройство только в помещениях с хорошим кондиционированием. Устройство было разработано для работы в окружающей температуре от 10° до 50°C. Но поскольку расположенное рядом оборудование может излучать существенное количество тепла, убедитесь что приборный шкаф адекватно вентилируется для поддержания внутренней температуры в пределах допустимого максимума. При установке обеспечьте не менее 1 см пространства вокруг оборудования для обеспечения свободной вентиляции.
- Мы не рекомендуем установку в помещениях с высокой влажностью или пыльностью или агрессивной средой.
- Несмотря на то что SmartGen Mini ожидаемо будет установлен вблизи возбудителей (или передатчиков в тч и высокомошных!), пожалуйста придерживайтесь разумных рамок и не устанавливайте устройство в местах близких к сильному радиоизлучению.
- Пожалуйста используйте только проверенные кабели и источники питания. Рекомендуется использование экранированных кабелей.
- Мы настоятельно рекомендуем подключаться только к стабильным электросетям. В случае нестабильности питания используйте ИБП.
- Пожалуйста используйте устройство с установленными крышками для избежания проникновения электромагнитных аномалий и проблем.
- Пожалуйста обеспечьте стабильное подключение SmartGen Mini к сети Internet. Это очень важно для нормального удаленного управления устройством.
- Пожалуйста убедитесь что сетевые настройки передают все данные необходимые для нормальной работы SmartGen Mini.

РАДИОЧАСТОТНАЯ ИНТЕРФЕРЕНЦИЯ (RFI)

Несмотря на то что SmartGen Mini ожидаемо будет установлен вблизи возбудителей, пожалуйста придерживайтесь разумных рамок и не устанавливайте устройство в местах близких к сильному радиоизлучению.

Распаковка и осмотр

ОЧЕНЬ ВАЖНО: “Форма регистрации продукта” находящаяся в конце данного руководства должна быть заполнена и отправлена производителю. Это не только обеспечит покрытие оборудования гарантией и облегчит нахождение утерянного или украденного оборудования, но также даст возможность получать определенные инструкции по ОБСЛУЖИВАНИЮ ИЛИ МОДИФИКАЦИИ от DEVA Broadcast Ltd.

Как только оборудование получено, убедитесь в отсутствии следов повреждения при перевозке. Если есть подозрения в повреждении, уведомите перевозчика и свяжитесь с DEVA Broadcast Ltd.

Рекомендуем сохранить оригинальную упаковку на случай необходимости возврата или дальнейшей перевозки. В случае возврата гарантийного оборудования, повреждения полученные в результате неправильной упаковки могут привести к потере гарантии!

Установка

ТЕПЛОВЫДЕЛЕНИЕ

Потребляя меньше энергии чем лампочка холодильника, SmartGen Mini сам выделяет минимум тепла. Устройство предназначено для работы при температуре окружающей среды до 120°F/50°C. Но поскольку расположенное рядом оборудование может излучать существенное количество тепла, убедитесь что приборный шкаф адекватно вентилируется для поддержания внутренней температуры в пределах допустимого максимума.

RDS: Европа и Америка

Европейский Вещательный Союз (EBU) и входящие в него страны явились источником исходной концепции передачи радио данных. Европейская спецификация RDS, CENELEC Standard EN50067, была впервые опубликована в 1984 и дополнена в 1986, 1990, 1991 и 1992г.

RDS начал развиваться благодаря принятию стандарта. RDS повсеместен и универсален в Европе; практически невозможно найти европейскую станцию без передачи поднесущей с данными.

Популярность RDS очень контрастна с первоначальным неприятием технологии в США. Это может быть связано с разницей в принципах вещания.

Практически без исключений, FM вещание в США было автономно и независимо. Американское National Public Radio может считаться исключением, но в основном в течении дня станции NPR вещали и планировали собственные программы.

Основная масса европейского вещания была схожа с концепцией сетей в США до 1950х. В Европе, центральный источник программ мог иметь множество передающих точек серьезной мощности с несколькими частотами для полного покрытия заданных территорий страны. Кроме того, так же, в Европе наблюдалось маломощное вещание региональных станций.

Европейская концепция зоны покрытия примерно эквивалентна американскому вещательному рынку. RDS отличает европейского вещателя в выгодную сторону для слушателя без извлечения прибыли. Американский вещатель более сфокусирован на программировании станции, и ищет возможность получения выгоды от RDS.

Система RDS

RDS цифровой канал передачи данных, передаваемый на низкоуровневой поднесущей над диапазоном стереопрограммы в составе FM сигнала. Скорость передачи данных (baud rate) весьма низкая, но достаточно стабильная из-за применения технологий резервирования и коррекции ошибок при передаче.

В данном мануале мы не будем фокусироваться на механизме кодирования и поднесущей и модулирования RDS. Для этого рекомендуем смотреть стандарты согласно региону - CENELEC EN50067 для Европы, или NRSC для США. Поскольку данное руководство пользователя будет ориентироваться на реализацию RDS применяемую в SmartGen Mini, подразумевается что пользователь обладает пониманием концепции RDS.

Адресация SmartGen Mini

Radio Paging, помощь с навигацией, придорожная реклама, названия песен, фондовые рынки и тд. требуют постоянный, одновременный доступ к RDS кодеру одному или нескольким поставщикам информации. Некоторые из этих применений может приносить дополнительный доход станции. SmartGen Mini предлагает все эти возможности и может обеспечивать все это при помощи простых ASCII команд, полученных от автоматизации станции или подключенного напрямую ПК.

В частности в Европе, RDS кодеры могут быть связаны друг с другом для поддержки сетевых приложений. UECP, или Universal Encoder Communication Protocol был разработан CENELEC для поддержки данной формы управления, но с годами его применение изменилось в пользу TCP/IP или прямого подключения к автоматизации станции.. SmartGen Mini полностью поддерживает UECP.

Доступный функционал RDS

Ниже описаны различные применения RDS поддерживаемые SmartGen Mini. Стандартизованные аббревиатуры RDS расширены и дано краткое описание функции.

AF

Список альтернативных частот: Для закрытия белых пятен в зоне покрытия, список частот где можно услышать одну и ту же программу, может передаваться как сетевым оператором так и маломощными ретрансляторами. Приемник RDS (особенно в машина премиум-сегмента) постоянно отслеживает наличие лучшего сигнала передающего данную программу. Приемник переключится без слышимого прерывания на более мощный сигнал когда таковой появляется. Одна из основных функций RDS как в европейских сетях так и у американских ретрансляторов.

CT

Время и дата: Используется Coordinated Universal Time (UTC) и модифицированный Юлианский день (MJD). При MJD = 0, ресивер не обновляет дату. Слушатель не видит эту информацию напрямую, конверсия в местное время и дату будет сделана внутри схемотехники приемника. CT используется как метка времени различными приложениями RDS и должно быть точным.

DI

Информация о декодере: Одно или несколько передаваемых значений да/нет, или иная базовая информация. Эти значения помогают приемнику распознавать если сигнал монофонический или использует как либо метод передачи стерео или двухканального вещания. Возможна переадресация о 16 вариантах кодирования! Это достаточно экзотическая опция практически не используемая в Европе и США.

ECC

Расширенный код страны: RDS использует свою кодировку стран. Первая наиболее важная часть PI кода является кодом страны RDS. Четырехзначная структура кодирования допускает только 15 значений каждого, 1 - F (шестнадцатиричное). Поскольку разных стран значительно больше, некоторые страны вынуждены пользоваться одинаковыми, не уникальными кодами. Что привело к необходимости в Extended Country Code передающегося как Variant 0, Block 3 в группе 1A и вместе с частями b15 и b12 кода PI создают уникальную комбинацию. Код ECC восьмизначный.

EON

Другая, дополнительная информация сети: Эта функция используется для обновления информации сохраненной в ресивере о программах отличных от принимаемых. Альтернативные частоты, имя PS, Traffic Program Traffic Announcement идентификаторы вместе с типом программы и ее номером, может передаваться для каждой программы. Отношение к передаваемой программе происходит через ее PI. Механизм связи, содержащий четыре элемента, позволяет приемнику обрабатывать несколько программ как одну в момент их совместной передачи. Также обеспечивается механизм связи с иными дополнительными службами.

EWS

Система экстренных оповещений: EWS предназначена для обеспечения кодирования оповещений, передающихся только в экстренных ситуациях и обрабатывается специальными приемниками.

FFG

Free Format Groups: в SmartGen Mini обеспечена возможность передачи данных внутри соответствующей группы данных RDS. Это особое применение кодера для нестандартных применений.

IH

Внутренние приложения: Относится к данным декодируемым только оператором. Примерами могут быть идентификация места передачи, удаленного переключения, или оповещения и определяется оператором самостоятельно.

M/S

Переключатель музыка/голос: Данный код показывает тип вещания программы - музыка или разговорные жанры. Цель данной функции не описана однозначно в стандарте и поэтому широко не используется .

ODA

Open Data Applications: Функция Open Data Applications позволяет, приложениям не описанным в изначальной спецификации EN 50067, передаваться в составе различных групп RDS. Данные передаются внутри группу 3A дающие возможность приемнику распознать эти данные в соответствии с EBU/RDS Forum - Open Data Applications Directory и NRSC Open Data Applications Directory.

PI

Программный идентификатор: Блок данных, идентифицирующий станцию шестнадцатиричным кодом, становящий цифровой подписью станции. Этот код присваивается регуляторами в большинстве стран, в США он рассчитывается на основе позывного станции. Приемник использует PI для помощи в автоматической настройке, для избежания переключения на иную станцию в зонах взаимного покрытия альтернативных частот разных вещателей.

PIN

Номер программы: Этот код предназначен для приемников рассчитанных на работу с ним и предварительной настройкой пользователем. Он используется вместе с вещанием программы и для избежания путаницы к нему прибавляется день месяца.

PS

Название программы: Это основное общеизвестное имя станции, появляющееся на основном дисплее приемника. PS может быть до 8 символов в длину(включая пробелы) и может быть как просто позывным станции, например KWOW, так и слоганом, например: NEWSTALK или LIVE 95. Program Service Name показывается автоматически на автомобильных приемниках. Из соображений безопасности крайне не рекомендовано использовать данное поле для бегущей строки. Несмотря на то что это является прямым нарушением стандартов CENELEC и NRSC практика бегущей строки в PS стала повсеместной.

PTY

Тип программы: Данные PTY определяют формат станции из заданного списка категорий. Большинство RDS приемников имеют возможность автоматического поиска станции по указанному формату. Это означает что при потере сигнала приемник может переключатся на более мощный сигнал передачи с тем же стилем музыки, не только в рамках переключения по AF. Функция PTY RDS позволяет вещателю захватывать общую аудиторию. Список категорий PTY дан в [“Приложение С.1” на стр.55](#) и [“Приложение С.2” на стр.56](#).

При определенных обстоятельствах программирования, идентификатор PTY может быть динамическим, изменяющимся согласно программированию станции(меняющей формат согласно определенному времени). Тем не менее PTY код не должен меняться от песни к песне или во время передачи новостного блока.

PTYN

Имя типа программы: Функция PTYN обеспечивает дальнейшее развитие PTY в RDS/RBDS позволяя пользователю задавать текстовые описания кода (напр PTY=4: Sport и PTY=8: Football). PTYN не предназначена для замены первых 8 символов PTY используемых в режимах поиска или ожидания. Ее цель показать детальное описание программы после настройки на нее. Если вещателя устраивает значение PTY по умолчанию, то передавать дополнительную информацию в PTYN не требуется. Program Type Name не должно использоваться для автоматического поиска PTY а только для выдачи дополнительной информации.

RT

Радиотекст: 64-символьный блок текстовой информации, вызываемый слушателем на дисплей приемника, обычно при нажатии кнопки INFO. Эта функция не доступна по умолчанию на многих автомобильных приемниках из соображений безопасности, что привело к развитию негативной практики динамического поля PS.

Большинство приемников имеют ограниченное цифробуквенное пространство дисплея, поэтому 64 символа Radio Text прокручивается через переднюю панель подобно бегущей строки рекламы Подобно бегущей строке PS, радио текст позволяет объявлять названия песен или имена исполнителей, конкурсы, промоакции или спонсорские сообщения.

RT+

RadioText Plus это семантическое радио. Оно также позволяет читать стандартные сообщения RDS RadioText (RT) принимающим терминалом FM RDS. Базирующийся на технологии сообщений RDS RT, RT+ полностью обратно совместим с RT. Использование RT+ дает слушателю/пользователю получать дополнительные преимущества относительно стандартной службы RDS Radio Text. FM RDS приемники получают возможность распознавать радиотекст (находя в нем объекты и делая их управляемыми) благодаря прямому доступу пользователя к определенным элементам радиотекста. Например элемент может быть прямо ассоциированными метаданными как артист или песня или новостные заголовки. Это дает слушателю ощущения сравнимые с mp3 плеером, в то же время слушая обычное FM радио. Элементы могут нести дополнительные данные о радиостанции такие как телефон или адрес горячей линии. Эти объект или точнее информация RT+ передающаяся в составе RDS RadioText (RT), идентифицируется определенным местом в составе сообщений RT и кодом класса контента. По факту поступления этих данных в приемник, они распределяются в памяти и выбираются пользователем по мере необходимости. Тем самым пользователь избавляется от необходимости просмотра всей бегущей строки RT.. RT+ дает возможность показа строго определенного сообщения RT в статическом виде не отвлекая внимание водителя. Далее, RT+ отлично подходит мобильным телефонам со встроенным FM приемником: позволяя позвонить по номеру телефона и перейти по ссылке указанным в сообщении. Кроме того RT+ используется в передаче радио через спутниковые каналы DVB-S, а также применим в стандартах DRM и DAB в будущем

TA

Дорожные сообщения: Временный код добавляемый в данные RDS только при передаче сводки дорожной обстановки. Некоторые автомобильные RDS приемники могут быть настроены на поиск таких сообщений среди станций с кодом TP (см TP ниже), оставаясь настроенными на программу слушателя, или даже проигрывая иные носители музыки. Как только какая либо из станций TP начнет передачу дорожной сводки, приемник временно переключится на эту станцию для ее прослушивания. По окончании, приемник возвращается на предыдущую программу или источник звука.

TDC

Transparent Data Channels: Открытый тип передачи данных. состоящий из 32 каналов для трансляции любых типов данных.

TMC

Канал сообщений дорожного движения: Данная функция предназначена для передачи кодированной информации о дорожном движении в совместимые навигационные системы автомобилей

TP

Идентификатор программы дорожной обстановки: Код TP идентифицирует станцию как одну из регулярно сообщаемой о текущей дорожной обстановке, как часть стандартного расписания вещания. При отображении кода TP на приемнике, он постоянно отслеживает такие объявления, и сохраняет список таких станций в памяти для ускорения автоматического переключения на них

Варианты подключения

ПАРАЛЛЕЛЬНОЕ ПОДКЛЮЧЕНИЕ

Для получения необходимой для синхронизации информации от 19kHz пилот-тона, разъем PILOT OR MPX INPUT на задней панели отслеживает выход стереогенератора. Также возможно подключение внешнего TTL-level 19kHz синхросигнала на вход устройства. Такой вариант не рекомендуется, так как невозможно отслеживание фазового согласования между синхросигналом и 19kHz пилот-тоном композитного сигнала выхода стереогенератора.

При выборе параллельного режима работы, выход RDS OR MPX OUTPUT содержит только RDS поднесущую, композитный MPX сигнал не проходит через SmartGen Mini. Этот режим сохраняет неизменность композитного сигнала и обеспечивает непрерывность трансляции в случае выхода кодера из строя. По умолчанию SmartGen Mini настроен для параллельного режима.

СКВОЗНОЕ ПОДКЛЮЧЕНИЕ

При выборе сквозного режима выход RDS OR MPX OUTPUT содержит полный MPX композитный сигнал включая RDS поднесущую. В сквозном режиме внутренние реле обхода обеспечивают прохождение сигнала в случае потери питания на кодере.

Подключение SmartGen Mini

ВАЖНО ПРИ ПОДКЛЮЧЕНИИ!

Кодер SmartGen Mini должен быть правильно сконфигурирован для необходимого режима работы, сквозного или параллельного до установки в рабочую цепь. Воспользуйтесь SmartGen Encoders Manager или веб-интерфейсом для того что бы убедиться что кодер правильно настроен для работы в эфире.

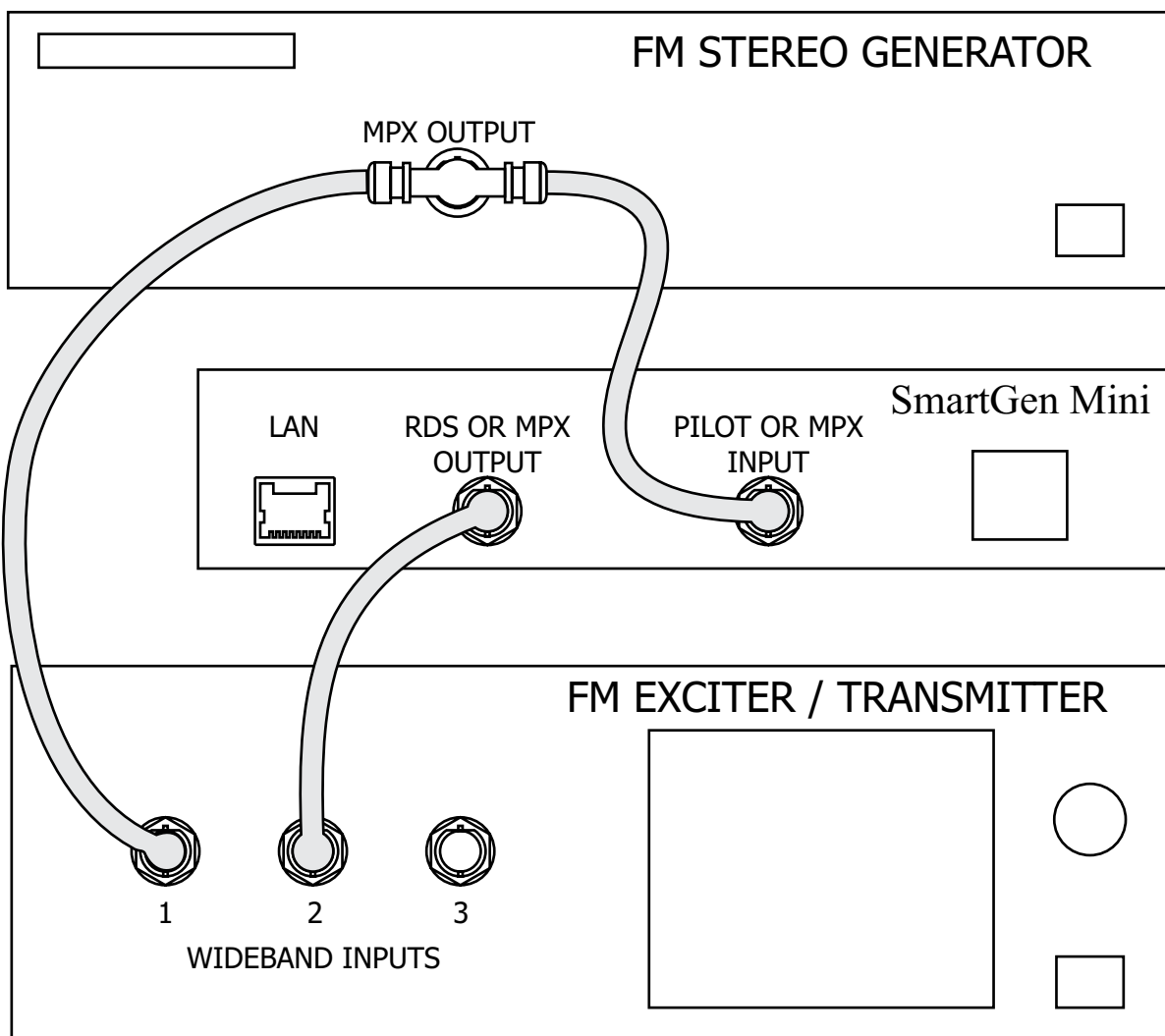
Так же важно что бы управляющее ПО для установки статичных сообщений и умолчаний, было установлено на ПК до подключения кодера. Мы настоятельно рекомендуем проверить работу управляющего ПО и кодера до установки в эфирную цепь. Это обеспечит уверенность возможности 2-сторонних коммуникаций с кодером и его правильную инициализацию.

ПАРАЛЛЕЛЬНЫЙ РЕЖИМ (ПРЕДПОЧТИТЕЛЬНО)

Подключите BNC 'T' к композитному MPX выходу стереогенератора как показано на рисунке ниже. Подключите одну сторону 'T' адаптера напрямую к ШП (KCC/ MPX) входу FM возбуждителя и другую сторону к PILOT OR MPX INPUT на SmartGen Mini. (Это мостовое подключение для синхронизации соединений когда схема была настроена для параллельного подключения и не влияет на KCC/MPX сигнал.)

Если у стереогенератора есть отдельный 19kHz TTL выход предназначенный для синхронизации RDS кодера, то можно подключить его к PILOT OR MPX INPUT. Мы не рекомендуем это так как выделенный 19kHz выход синхронизации может иметь фазовые расхождения с пилот тоном.

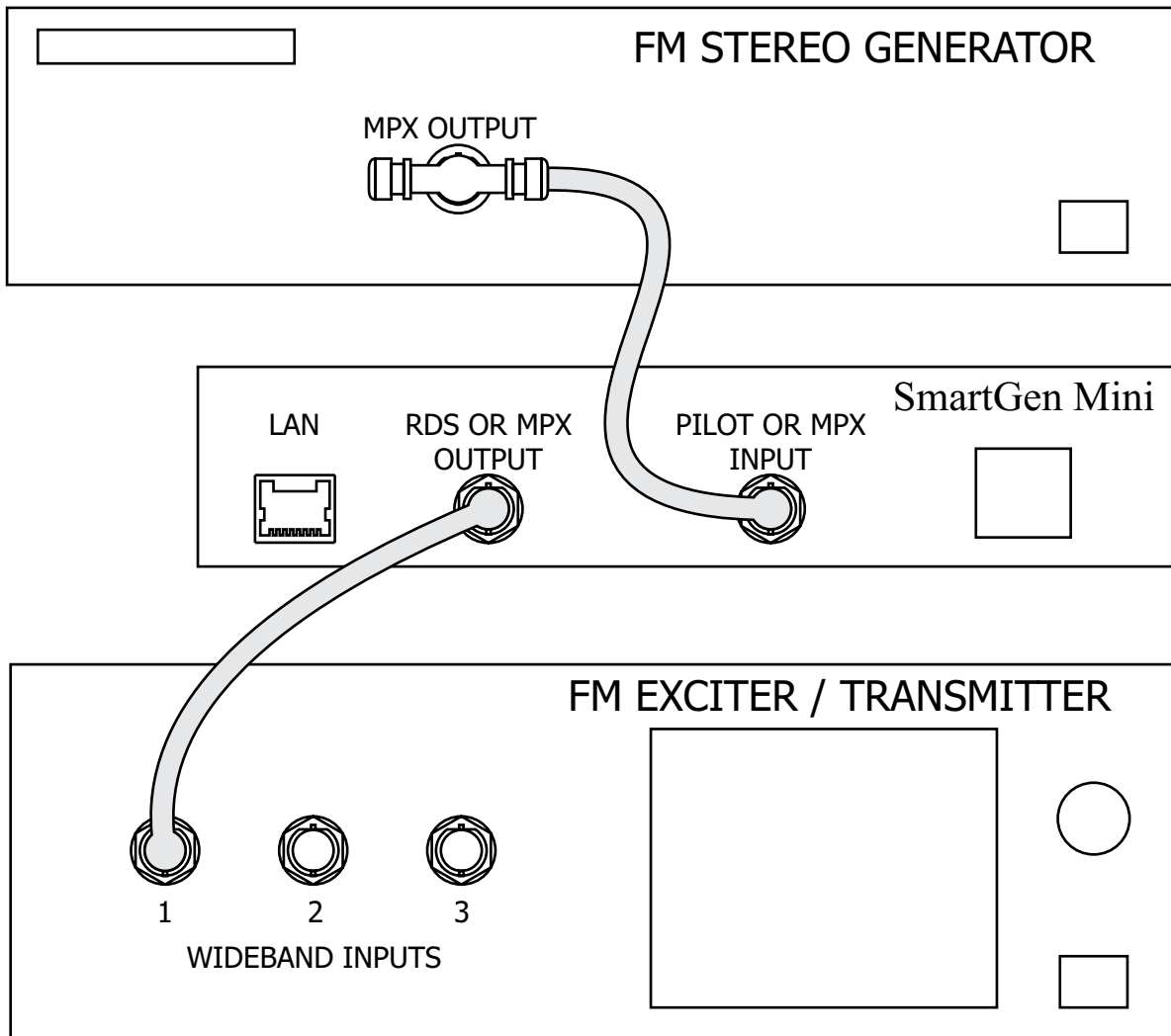
Подключите RDS OR MPX OUTPUT кодера ко второму ШП (поднесущая) входу FM возбуждителя.



Параллельное подключение

СКВОЗНОЕ ПОДКЛЮЧЕНИЕ

В сквозном подключении, выход стереогенератора подключен напрямую в PILOT OR MPX INPUT кодера SmartGen Mini как показано на рисунке ниже. Подключите RDS OR MPX OUTPUT кодера к КСС/MPX ШП входу FM возбуждителя. При работе в сквозном режиме КСС/MPX сигнал *проходит через* кодер с общим усилением, и с добавленной поднесущей RDS.



Сквозное подключение

Подключение данных

USB ПОРТ

USB удобно расположен на фронтальной панели для конфигурации и ввода статических данных RDS

LAN ПОРТ

LAN порт, на задней панели предпочтителен для удаленного мониторинга. Также возможно обслуживание и работа с автоматизации станций для подачи динамических сообщений - песни, погода и тд.

ПРИМЕЧАНИЕ: Для USB и LAN интерфейсов с ПК для локального или удаленного программирования статических данных, ПО должно быть установлено на ПК до подключения к кодеру. Смотрите инструкцию инсталляции в [“Варианты программирования” на стр.31](#).

Синтаксис ASCII коммуникаций описан в секции [“ASCII Синтаксис” на стр.36](#).

ТРЕБОВАНИЯ К ПК ИЛИ ТЕРМИНАЛУ

Для быстрого и простого программирования кодера через порты USB или LAN port, ПО на базе Windows[®] для ввода данных RDS поставляется на приложенном CD-ROM. Также оно может быть бесплатно загружено с DEVA Broadcast сайта. Альтернативно кодер может запрограммирован с любого ПК с запущенном эмулятором терминала (напр: HyperTerminal, обычно поставляемый с Microsoft Windows[®]).

Статические PS и другие IDs, коды, список альтернативных частот и режимы работы могут быть загружены в энергонезависимую память с ПК, через USB или TCP/IP подключение. Если динамические PS или радиотекст не используются, слоган телефон или рекламное сообщение могут быть введены вручную в 64-символьное динамические PS или поле радиотекст. Эта информация будет отображаться на дисплее приемника в виде повторяющейся бегущей строки PS или статичных сообщений радиотекста. Имейте в виду что радиотекст и Dynamic PS отдельные функции, доступные одновременно в SmartGen Mini.

По окончании загрузки статических данных, кодер может быть отключен от ПК, перенесен на другое рабочее место, или подключен к альтернативному источнику динамических сообщений. Это может быть система автоматизации станции предоставляющая исполнителя и название песни а также рекламу и промообщения. Система автоматизации должна быть запрограммирована на работу с портом коммуникации кодера для подачи динамических данных в соответствии с правилами описанными в [“ASCII Синтаксис” на стр.36](#).

Уровень подачи поднесущей

В параллельном режиме работы только поднесущая RDS на выход на задней панели RDS OR MPX OUTPUT. Поскольку некоторые возбудители требуют высокий уровень сигнала на ШП (SCA) входах, уровень сигнала RDS сделан регулируемым от 0 до 4 вольта пиковых значений.

В сквозном режиме кодера композитный MPX сигнал программы подается на PILOT OR MPX INPUT и подается с аналогичным уровнем усиления на RDS OR MPX OUTPUT. Типичный пиковый уровень композитного MPX сигнала доходит до 10dBu. Такая же регулировка 0-4V RDS поднесущей доступна и в этом режиме.

ЗАДАНИЕ АМПЛИТУДЫ ПОДНЕСУЩЕЙ

Уровень подачи сигнала лучше всего устанавливать с помощью монитора модуляции включающего возможность замера поднесущей. Альтернативно простой монитор модуляции может также быть использован но программная модуляция и пилот-тон должны быть отключены для решения проблемы слишком низкого уровня RDS.

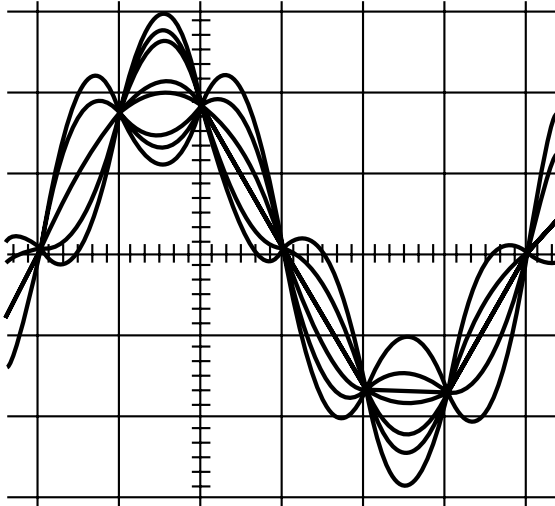
ПРИМЕЧАНИЕ: При использовании монитора модуляции без возможности отдельного замера поднесущих, имейте в виду что мониторы имеют наивысшую пиковую чувствительность в районе 100% модуляции, но могут выдавать усредненные значения при низких уровнях модуляции. Поскольку RDS это бифазный фильтрованный сигнал с подавленной несущей со средним уровнем 3%, подача RDS может привести к более высоким пиковым уровням, который нам и интересен при вещании.

Вероятно лучшим вариантом установки уровня при отсутствии монитора будет мостовое подключение кодера и входа возбудителя с осциллографом при помощи BNC "T" адаптера. При отключенной аудио программе, можно отметить пиковые значения 19kHz стерео пилот-тона. Имея в виду данные значения, отключите модуляцию стерео пилот-тона (но не отключайте стереогенератор) и задайте пиковый уровень поднесущей RDS примерно в 1/3 от значения 19kHz пилот тона. При восстановлении остальных компонентов сигнала, монитор модуляции отметит примерно 3% рост в общем уровне, это возможно непросто заметить в районе 100% отметки. Подстройте значение выходного уровня стереогенератора для точного задания полного уровня сигнала.

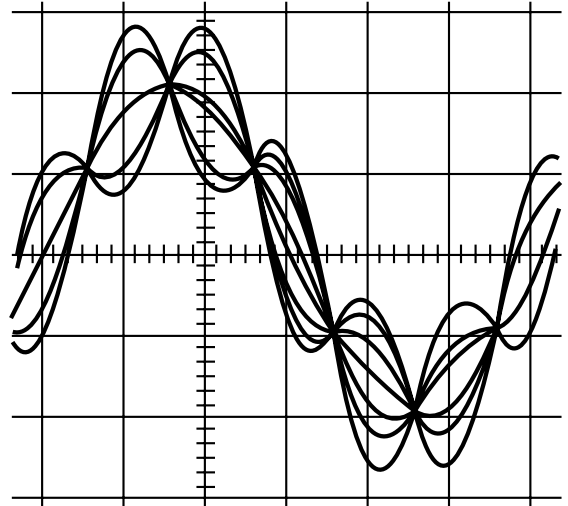
В США, FCC допускает дополнительные 5% модуляции для каждой поднесущей, с полной модуляцией не превышающей 110% даже с 2 поднесущими.

ФАЗА ПОДНЕСУЩЕЙ

Для поддержания оптимальной модуляции сигнала передачи, 57kHz RDS поднесуя должна быть в квадратуре 19kHz пилот-тона. Соотношения фазы и квадратуры показаны на иллюстрациях ниже. Заметно что соотношение квадратуры обеспечивает пиковый сигнал немного ниже, что обеспечивает лучшую модуляцию аудио сигнала программы.



Поднесущая в фазе



Поднесущая в квадратуре

SmartGen Mini обеспечивает плавную регулировку фазы передаваемого RDS сигнала по отношению к пилот-тону. Несмотря на то что некоторые стереогенераторы обеспечивают сигнал синхронизации пилот-тона для RDS (обычно TTL-level squarewave), этот сигнал как может быть так и не может оказаться в фазе с пилот компонентом композитного сигнала при его синхронизации. В параллельном режиме, SmartGen Mini становится мостом по отношению к выходу стереогенератора и не изменяет каким либо образом композитный стереосигнал.

Варианты программирования

РАСШИРЕННОЕ ПРОГРАММИРОВАНИЕ ДЛЯ АВТОМАТИЗАЦИИ СТАНЦИИ

Разработанный как полностью интерактивный RDS кодер, SmartGen Mini может подключаться напрямую к автоматизации радиостанции для передачи динамических сообщений на приемник. Примерами могут быть информация об артистах и их песнях, прогнозы погоды, имя ведущего. Автоматизация станции сообщается с SmartGen Mini через интерфейсы USB или LAN.

Набор данных поступающий с системы автоматизации должен быть правильно отформатирован для работы с кодером SmartGen Mini. Командам требуются необходимые преамбулы или заголовки что бы SmartGen Mini интерпретировал динамические данные правильно.

ПО ДЛЯ УПРОЩЕННОГО ВВОДА ДАННЫХ В СРЕДЕ WINDOWS®

Для быстрого и безболезненного вывода в эфир RDS простой и интуитивный интерфейс управления в Windows® включен в составе поставки на CD-ROM или доступен для загрузки с нашего сайта. С его помощью можно задавать статические ID и коды, задать умолчания в поля динамических сообщений, и для задачи иных оперативных параметров определяющих отображение данных станции на экране приемника.

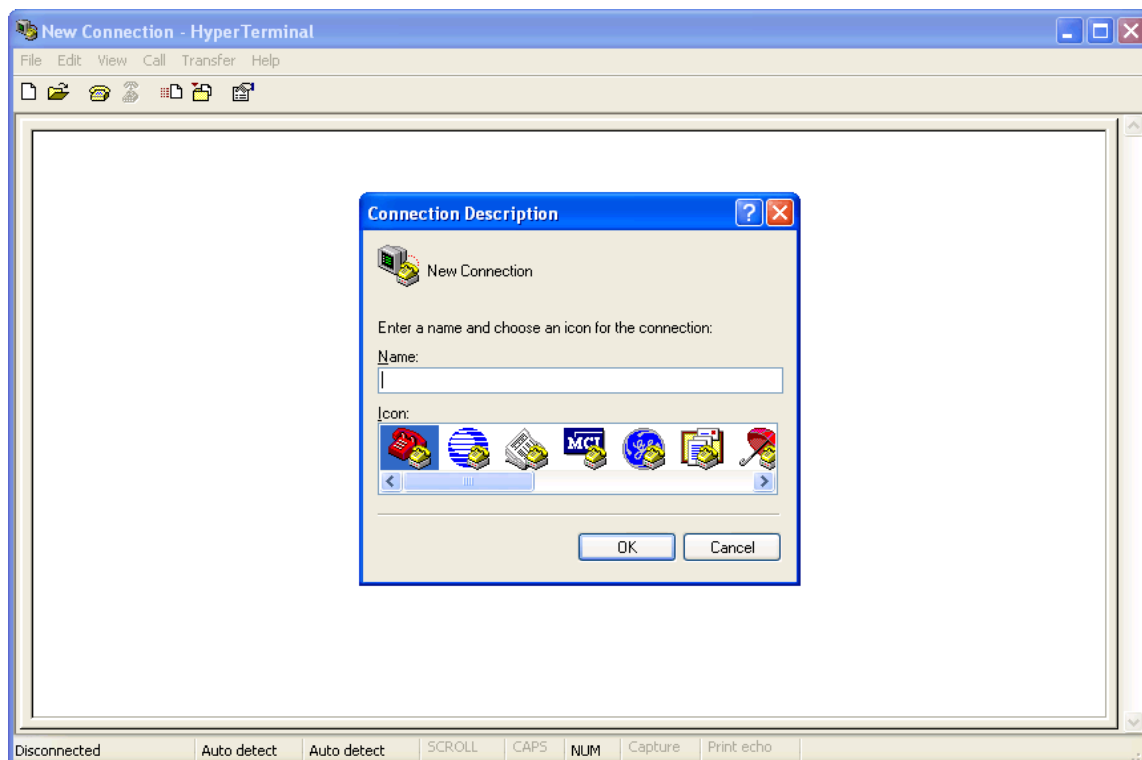
Конфигурация Терминала

Конфигурация терминала, компьютера или системы автоматизации очевидно зависит от параметров заданных аппаратным обеспечением или встроенным ПО. Для упрощения, ASCII программирование кодера будет иллюстрировано при помощи HyperTerminal, программы эмуляции терминала разработанной Hillgraeve, Inc., для Microsoft и поставляемая с ОС Windows®. Надеемся что инструкции по программированию базирующиеся на эмуляторе терминала позволят программирующему лучше понимать требования кодера к ASCII синтаксису, служа примером работы подключения к системе автоматизации.

При использовании HyperTerminal, лучше всего обновить его до последней версии. Скачайте его с www.hilgraeve.com/htpe. Более новая версия будет работать лучше и иметь более удобные возможности редактирования текста.

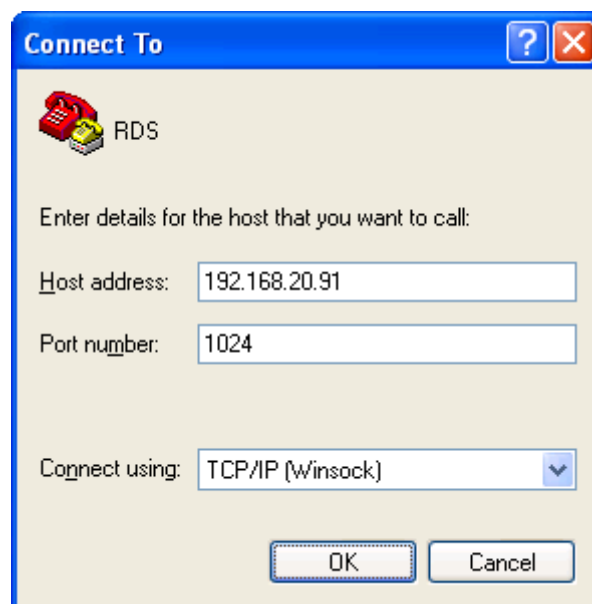
ПРИМЕЧАНИЕ: Не подключайте кодер SmartGen Mini Encoder до окончания конфигурации программы HyperTerminal.

HyperTerminal запускается в Windows® отсюда: Start / Programs / Accessories / Communications / HyperTerminal. Нажмите дважды на: HyperTm.exe. Это откроет основное окно HyperTerminal с описанием Connection Description для задания имени нового подключения к кодеру. Конфигурация подключения зависит от необходимой адресации TCP/IP порта.



КОНФИГУРАЦИЯ ПОРТА TCP/IP

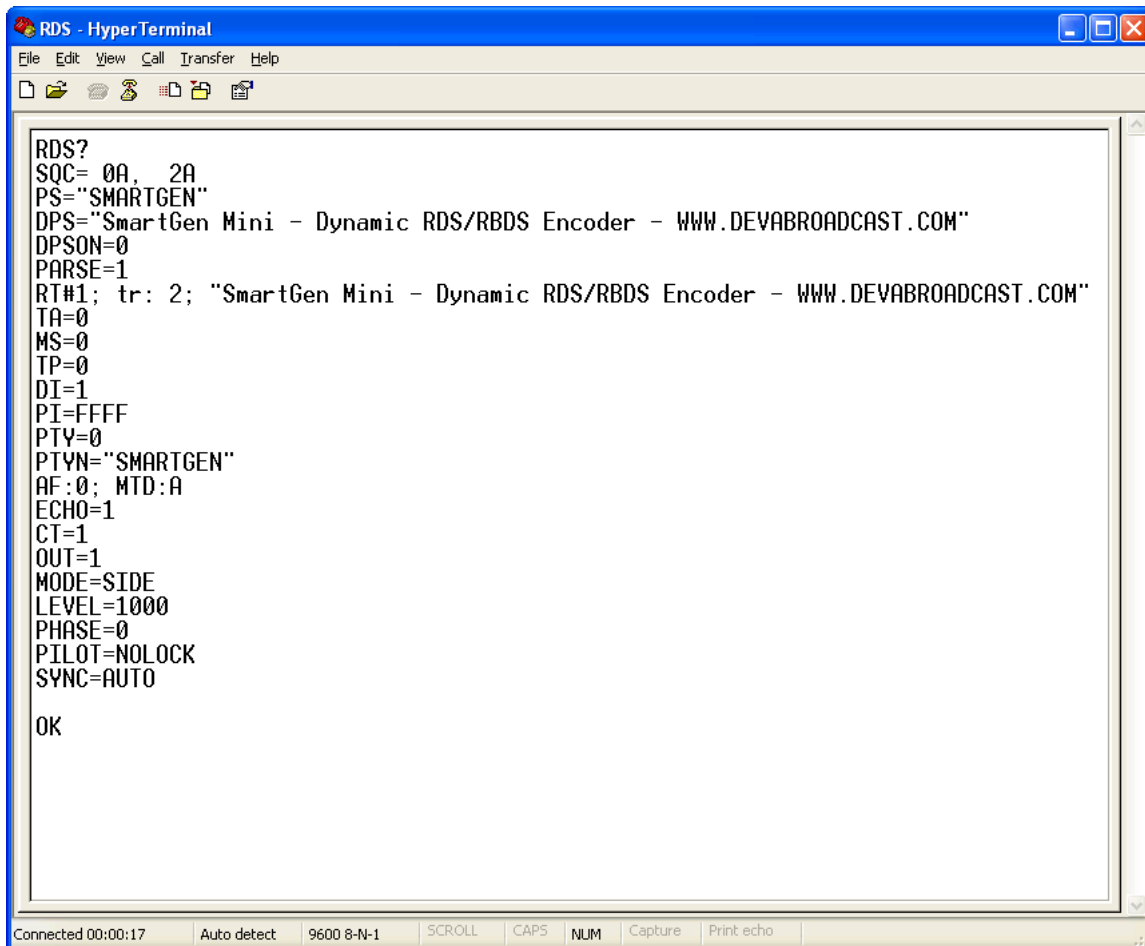
Задайте имя подключения к кодеру; мы выбрали 'RDS' для иллюстрации. Нажмите *Connect using* и выберите TCP/IP (Winsock). В *Host Address* и *Port Number* введите адрес IP и Port уточненные заранее. Нажмите OK.



ВКЛЮЧЕНИЕ

Как только кодер подключен (через TCP/IP port), подключение установится автоматически. Уведомление внизу экрана HyperTerminal подтверждает соединение.

Наберите: RDS? ← . Это приведет к показу кодером всех регистров ID, кодов и сообщений, которые (показано здесь) были введены ранее. RDS? может быть использовано в любое время для показа внутренних данных кодера. Эта операция не прерывает или влияет ни на какие иные текущие операции кодера.

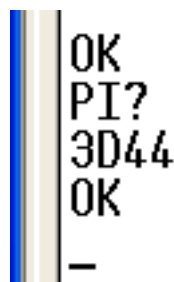


The screenshot shows a HyperTerminal window titled "RDS - HyperTerminal". The window contains the following text:

```
RDS?  
SQC= 0A, 2A  
PS="SMARTGEN"  
DPS="SmartGen Mini - Dynamic RDS/RBDS Encoder - WWW.DEVABROADCAST.COM"  
DPSON=0  
PARSE=1  
RT#1; tr: 2; "SmartGen Mini - Dynamic RDS/RBDS Encoder - WWW.DEVABROADCAST.COM"  
TA=0  
MS=0  
TP=0  
DI=1  
PI=FFFF  
PTY=0  
PTYN="SMARTGEN"  
AF:0; MTD:A  
ECHO=1  
CT=1  
OUT=1  
MODE=SIDE  
LEVEL=1000  
PHASE=0  
PILOT=NOLOCK  
SYNC=AUTO  
  
OK
```

The status bar at the bottom of the window shows: Connected 00:00:17, Auto detect, 9600 8-N-1, SCROLL, CAPS, NUM, Capture, Print echo.

Все правильные команды отвечены: OK; NO показывают ошибку. Каждый из параметров может быть запрошен отдельно. Наберите обращение к регистру с последующим вопросительным знаком. Например как показано: PI? ←



```
OK  
PI?  
3D44  
OK  
-
```

ЭХО

Лучше всего когда кодер отображает на экране какие команды были введены кодером по мере их осуществления. Каждый символ набранный на клавиатуре и отправленный в кодер отображается на экране монитора. Это обеспечивает подтверждение двунаправленной связи. Набрав ECHO=1 ← верифицирует эту настройку.

Обратная связь тем не менее не обязательна. SmartGen Mini принимает команды программирования на основе только приема. Например, канал связи студии с передатчиком (STL) может быть односторонней передачей используемой для данных кодера.

Если при наборе появляются двойные символы , терминал настроен на локальное эхо. Что бы не отключать функцию эха в декодере локальное эхо должно быть выключено. Это обычно программная команда в терминале или программе терминала. Локальное эхо имеет смысл в использовании при односторонней связи, так чтобы экран терминала показывал набранное.

В SmartGen Mini Эхо включено на производстве по умолчанию. Команда отключения ECHO=0 ←. Для включения снова наберите ECHO=1 ←.

ASCII Синтаксис

КАК НАБИРАТЬ

В данной инструкции будет показан точный ASCII синтаксис программирования на клавиатуре, шрифтом как в данном примере: DPS=HELLO↵. Например: должны быть набраны DPS, знак равенства и слово HELLO, с нажатием Enter в конце. Мы будем использовать ↵ как символ Enter.

ИСПОЛЬЗОВАНИЕ ВЕРХНЕГО РЕГИСТРА

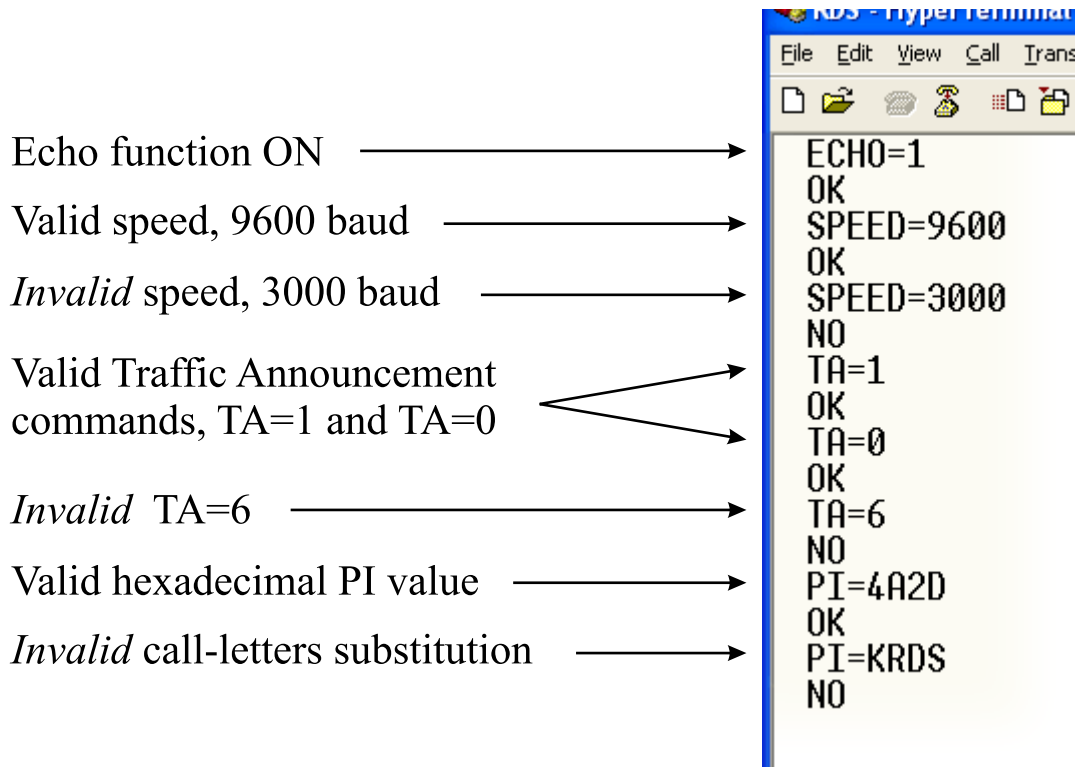
Команды программирования должны быть набраны в верхнем регистре (большими буквами) и сообщения должны быть как можно более простыми. Однако кодер имеет возможность принимать маленькие буквы и пунктуацию ASCII в регистрах DPS и TEXT fields, но приемники RDS могут иметь ограниченный набор символов, и показывать нечеткие или неразборчивые сообщения. Для верности держите режим Caps Lock клавиатуры включенным и избегайте сложной пунктуации. Смайлики не лучшая идея.

ИСПРАВЛЕНИЕ ОШИБОК

В HyperTerminal, пользуйтесь клавишей Enter для ввода новой строки, и если требуется, клавишей Backspace или стрелками на клавиатуре для перемещения по тексту. Печать на месте текста и приведет к его замене. Все что находится на экране перед нажатием клавиши Enter будет отправлено в кодер.

ДОПУСТИМЫЕ СИМВОЛЫ

SmartGen Mini игнорирует ASCII команды не соответствующие требованиям к форматированию. Это важное условие при постоянной работе с системами автоматизации. При приеме правильной команды кодер отвечает ОК на экране. Если данные правильно сформатированы но некорректны на экране будет показано NO. Примеры правильных и неправильных команд показаны ниже. Строго следуйте инструкциям по программированию для полной уверенности что команды будут приняты.



Команды работы с кодером

ЗАПРОС РЕГИСТРОВ

Набрав: RDS?↵ можно получить текущее состояние всех ID и кодов, и содержимое памяти всех статичных сообщений на экране. Это показано в секции [“Включение” на стр.34](#)“.

ИНИЦИАЛИЗАЦИЯ КОДЕРА

Команда инициализации вызывается: INIT↵. Она предназначена для восстановления работоспособности кодера после внутренних сбоев или иной необходимости в сбросе к фабричным умолчаниям (см [“Фабричные настройки” на стр.42](#)). INIT↵ является командой аварийного восстановления. Выполнять INIT↵ перед обновлением программирования кодера не требуется.

СБРОС КОДЕРА

Набор: RESET↵ выполняет аппаратный сброс эквивалентный выключению кодера и включению его обратно. Этот сброс не очищает регистры программирования сохраненные ранее.

ВЕРСИЯ ПО

Набор: REV?↵ для отображения встроенной версии ПО кодера. Это может быть важным так как имеется разница между кодерами SmartGen Mini приобретенными в разное время.

СЕТЕВЫЕ НАСТРОЙКИ

Наберите: NET?↵ для отображения сетевых настроек кодера, включающих IP адрес, маска подсети, шлюз, DNS сервер и состояние DHCP клиента. Это удобно для получения полного обзора всех данных, вместо опроса каждого регистра по отдельности.

Список команд и сообщений кодера

Команда	Описание
PI	Program Identification, 4 значный шестнадцатиричный номер (цифровой адрес станции)
PS	Program Service Name, 8 (макс) ASCII символов (название станции)
DPS	Dynamic PS, 64 (макс) ASCII символов (для передачи в поле PS)
DPSON	Dynamic PS ON/OFF, 0 или 1 (0 = OFF, 1 = ON)
PTY	Program Type, 0 до 31 (описывает формат станции)
PTYN	Program TYpe Name, 8 (макс) ASCII символов (описывает текущий PTY)
TP	Traffic Program, 0 или 1 (0 = ДА, 1 = НЕТ)
TA	Traffic Alert, 0 or 1 (0 = код OFF, 1 = код ON)
DI	Информация декодера, от 0 до 15
MS	Music/Speech, 0 или 1 (0 = диктор, 1 = музыка)
TEXT	RadioText, 64 (макс) ASCII символов
SPEED	Скорость передачи COM , 75, 150, 300, 600, 1200, 2400, 4800, 9600, 19200, 38400, 57600, 115200 bps. ПРИМЕЧАНИЕ: Скорость может задаваться только при RS-232 подключении
AFA	Список альтернативных частот по методу А. До 25 частот разделенных запятой от 87.6 до 107.9 MHz Пример: AFA=101.8, 99.9
AFB	Список альтернативных частот по методу В. До 100 частот разделенных запятой 87.6 to 107.9 MHz Пример: AFB=101.8T, 99.9S, 90.5R Частота настройки выделена 'Т' (напр. 101.8Т) Частота настройки всегда должна вводиться первой. Та же программа выделена 'S' (напр. 99.9S) Региональная программа выделена 'R' (напр. 90.5R)
TATIME	ТА Таймаут, от 0 до 255 минут (0 = OFF)
ECHO	Командное эхо, 0 или 1 (0 = ECHO OFF, 1 = ECHO ON)
PARSE	Dynamic PS метод, от 0 до 9 0 = центрованный, 9 = левое выравнивание, 1-8 = вывод по N символов
G	G=BBBCCCCDDDD BBB,CCCC и DDDD блоки данных RDS B,C и D
H	H=BBBCCCCDDDD, (см G), TP и PTY
SQC	Групповая последовательность, от 0A до 15A, от 0B до 13B. Например: SQC=0A, 2A, 10A ПРИМЕЧАНИЕ: 4A, 14B, 15B не допускаются. 2A и 2B не могут сосуществовать. Групповая последовательность не может быть пустой!

Команда	Описание
RT+TAG	Метки данных Radiotext+ (00-63, 00-63, 00-63, 00-63, 00-63, 00-31, 0-1, 0-255). Восемь номеров разделённых запятой RT+ меток данных в следующем порядке: Tag 1 "Type", Tag 1 "Start", Tag 1 "Length", Tag 2 "Type", Tag 2 "Start", Tag 2 "Length", значение бита текущих данных и таймаут в минутах (0=NO TIMEOUT, 1-255 timeout minutes).
RT+TPL	Задаёт положение RT+ информации в группе 3A таких как код СВ, управляющие биты сервера и номер шаблона(0-65535).
MODE	Режим работы, 0 или 1 (LOOP или SIDE) 0 = сквозной, 1 = параллельный
OUT	Включение выходного сигнала RDS, ON или OFF, 0 = OFF, 1 = ON
SYNC	Выбор источника синхронизации поднесущей RDS, от 0 до 2, (AUTO, INT или EXT), 0 = AUTO, 1 = INT, 2 = EXT
TIME	Время UTC Time, HH:MM:SS (HH=час, MM=минуты, SS=секунды)
DATE	Дата, DD.MM.YY (DD=День, MM=Месяц, YY=Год)
ST.OFFSET	Поясное смещение, от -15:30 до +15:30, шагами по 30 мин
SNTP	Включение SNTP клиента ON или OFF, 0 = OFF, 1 = ON
IP	IP адрес XXX.XXX.XXX.XXX
MASK	Маска подсети, XXX.XXX.XXX.XXX
GATEWAY	Шлюз, XXX.XXX.XXX.XXX
DNS	DNS сервер, XXX.XXX.XXX.XXX
DHCP	Включить DHCP Client ON или OFF, 0 = OFF, 1 = ON
IPPORT1	Задание TCP порта 1, 1024-65535
IPPORT2	Задание TCP порта 2, 1024-65535
IPPORT3	Задание UDP порта 1, 1024-65535
IPPORT4	Задание UDP порта 2, 1024-65535
HTTPORT	Задание HTTP(WEB) порта, 80(по умолчанию) или 1024-65535. НАПРИМЕР: Все номера портов должны быть уникальными
LEVEL	Уровень поднесущей RDS в mVp-p, 0-4095
PHASE	Фаза поднесущей RDS в градусах, от 0 до 3599, 1 = 0.1 градуса
CT	Включение передачи группы 4A ON или OFF, 0 = OFF, 1 = ON
DST	Летнее время, от 0 до 3,(0=OFF, 1=AUTO EU, 2=AUTO USA, 3=MANUAL)
Используйте '=' для задания значений параметра, e.g.: PI=1234	
Используйте '?' за запроса значения параметра.: TIME?	

СПЕЦИАЛЬНЫЕ КОМАНДЫ	
Команда	Описание
RDS?	Выводит все данные из памяти кодера
NET?	выводит значения сетевых настроек
REV?	Выводит номер версии встроенного ПО и аппаратной версии кодера
PILOT?	Выводит статус 19 kHz PLL. LOCK - синхронизирован с 19kHz пилот тоном. NOLOCK - настроен на внутренний источник
AF?	Выдает текущий список AF
AF.CLEAR	Очищает список AF
SNTP.SYNC	выполняет немедленную синхронизацию по SNTP
ISDST?	Запрос состояния DST (1 = DST соблюдается, 0 = DST не соблюдается)
RESET	Сбрасывает кодер как при выключении сетевого питания
GRMON?	Счетчики групп RDS
GRMONINI	Очищает счетчик групп RDS
UPTIME?	Отображение времени работы кодера с последнего включения
INIT	Сброс кодера на фабричные значения
CLS	Очищает экран терминала
Ответ	Значение
OK	Правильно отформатированные и принятые энкодером команды
NO	Правильно отформатированные но не принятые кодером команды
ACCESS DENIED	Нет прав доступа к порту.

НЕ ЗАБЫВАЙТЕ что все статические регистры RDS включая простые сообщения бегущей строки, могут быть введены или изменены при помощи стандартных инструментов Windows® или терминалов вводов данных.

Фабричные настройки

СЕТЕВЫЕ НАСТРОЙКИ

IP	192.168.1.2
Gateway	192.168.1.1
Subnet Mask	255.255.255.0
DNS	192.168.1.1
DHCP	Disabled
TCP PORT 1	1024
TCP PORT 2	1025
UDP PORT 1	5001
UDP PORT 2	5002
HTTP Server Port	80
WEB Server Username	user
WEB Server Password	pass

ПРИМЕЧАНИЕ: Сетевые настройки не будут затронуты при фабричном сбросе через порт LAN.

ОСНОВНЫЕ НАСТРОЙКИ

RDS Standard	RDS
RDS Level	1000mVpp
RDS Phase	0.0°
Output Mode	Sidechain
RDS	On
Synchrho Source	Auto
Site Name	SmartGen Mini
CT	On
Daylight Saving Time	Off
SNTP	On
Local Time Offset	0
RTC Correction	0

БАЗОВЫЕ НАСТРОЙКИ RDS

PI	FFFF
PTY	None
PS	SMARTGEN
PTYN	SMARTGEN
TA	OFF
TP	OFF
TA Timeout	0 (Off)
MS	Music
DI(0)	Stereo
DI(1)	No Artificial Head
DI(2)	Not Compressed
DI(3)	Static PTY
RT	SmartGen Mini - Dynamic RDS/RBDS Encoder - WWW.DEVABROADCAST.COM
A/B Flag	On
Dynamic PS	Off
Parse	1 char
DPS Text	SmartGen Mini - Dynamic RDS/RBDS Encoder - WWW.DEVABROADCAST.COM
AF List	Empty

НАСТРОЙКИ UESP

Site Address List	Empty
Encoder Address List	Empty
Current DSN	1
Main PSN	1
Selected Reference Input	1
Group Sequence	0A, 2A
Access Rights	Access Granted on all ports

WEB конфигурация

К SmartGen Mini можно подключиться через Internet используя привычный браузер. Дополнительно ПО не требуется.

Для доступа к Web интерфейсу необходимо знать IP адрес присвоенный устройству. ([см “Сетевые настройки” на стр.38](#)) и пароль устройства.

В адресную строку устройства введите IP адрес, например, `http://192.168.20.16`. В зависимости от браузера возможно потребуется указать порт, добавляемый после адреса и в нашем случае по умолчанию должен быть :80.

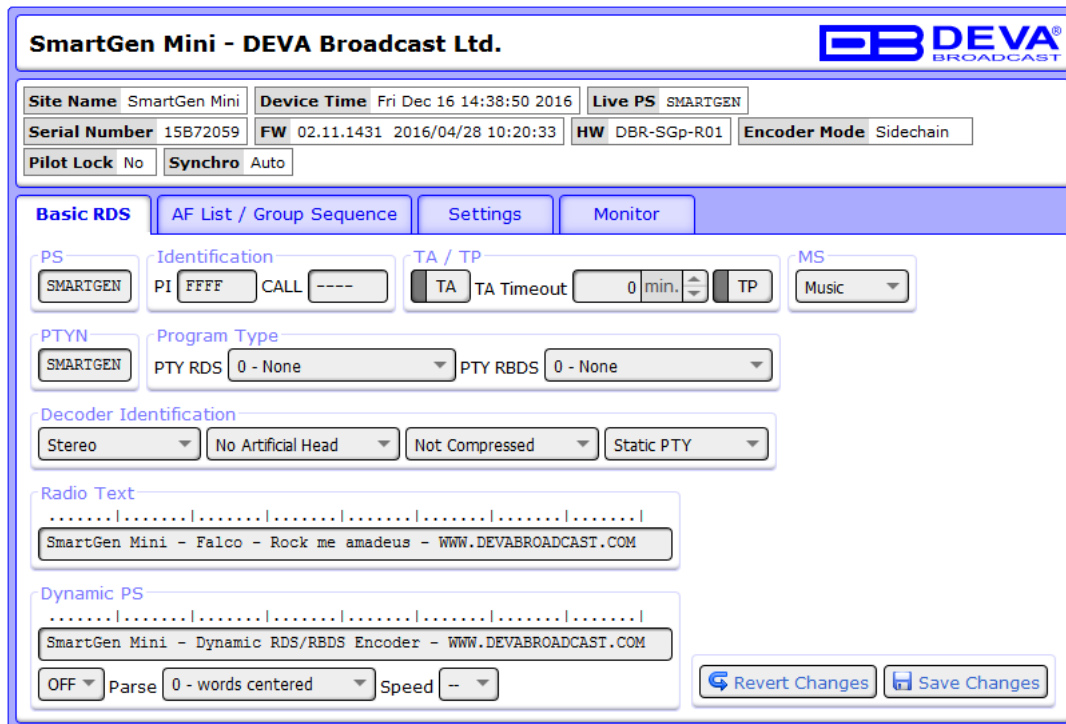
ВНИМАНИЕ: В зависимости от настроек IP , присвоенный адрес может быть недоступен извне локальной сети, и устройство может быть доступно только изнутри. Уточните у администратора сети о необходимых настройках.

Имя пользователя и пароль будут запрошены при первом подключении. Значения по умолчанию *user* и *pass*.

WEB интерфейс визуально разделен на две части:

1. Вверху окна управления постоянная секция отображения обязательных настроек и статусов. Эта секция обеспечивает быстрый доступ к этим параметрам и является перманентной частью WEB интерфейса.
2. Ниже располагается содержимое переключаемых вкладок предназначенных для настройки RDS/RBDS кодера - Basic RDS, AF List/Group Sequence, Monitor.

БАЗОВЫЙ RDS



В данной вкладке находятся все требуемые параметры для настройки базового RDS.

PS (Program Service Name) – Это основное общеизвестное имя станции, появляющееся на основном дисплее приемника. PS может быть до 8 символов в длину(включая пробелы) и может быть как просто позывным станции, например KWOW, так и слоганом, например: NEWSTALK или LIVE 95.

Идентификатор - PI/CALL – Блок данных, идентифицирующий станцию шестнадцатиричным кодом, становящийся цифровой подписью станции. Этот код присваивается регуляторами в большинстве стран, в США он рассчитывается на основе позывного станции.

Чтобы воспользоваться **PI** калькулятором для американских 'K' и 'W' позывных, просто введите буквы позывного в поле CALL. Шестнадцатиричный код будет рассчитан автоматически в поле PI. Если шестнадцатиричный американской станции известен, его можно ввести в поле PI, и позывной будет автоматически отображен в поле **CALL**. Если рассчитать PI или CALL не удалось, соответствующие поле будет показывать '----'.

TP (Traffic Program Identification) – Идентификатор программы дорожной обстановки: Код TP идентифицирует станцию как одну из регулярно сообщаемой о текущей дорожной обстановке, как часть стандартного расписания вещания. При отображении кода TP на приемнике, он постоянно отслеживает такие объявления, и сохраняет список таких станций в памяти для ускорения автоматического переключения на них

TA (Traffic Announcement) – Временный код добавляемый в данные RDS только при передачи сводки дорожной обстановки. Некоторые автомобильные RDS приемники могут быть настроены на поиск таких сообщений среди станций с кодом TP (см TP ниже), оставаясь настроенными на программу слушателя, или даже проигрывая иные носители музыки. Как только какая-либо из станций TP начнет передачу дорожной сводки, приемник временно переключится на эту станцию для ее прослушивания. По окончании, приемник возвращается на предыдущую программу или источник звука.

MS (Music/Speech Switch) – Переключатель музыка/голос: Данный код показывает тип вещания программы - музыка или разговорные жанры.

PTYN (Program Type Name) – Имя типа программы передается в виде 8-битных символов. *PTYN* должно использоваться только для информации Program Type и не должно использоваться для передачи последовательных данных. *PTYN Enable* – [Enable] или [Disable] для передачи данных группы 10A. Эта группа допускает дальнейшее описание текущего Program Type.

PTY (Program Type) – Данные *PTY* определяют формат станции из заданного списка категорий. Большинство RDS приемников имеют возможность автоматического поиска станции по указанному формату. Это означает что при потере сигнала приемник может переключатся на более мощный сигнал передачи с тем же стилем музыки, не только в рамках переключения по AF. Функция *PTY RDS* позволяет вещателю захватывать общую аудиторию. При определенных обстоятельствах программирования, идентификатор *PTY* может быть динамическим, изменяющимся согласно программированию станции(меняющей формат согласно определенному времени). Тем не менее *PTY* код не должен меняться от песни к песне или во время передачи новостного блока.

DI (Decoder Identification) – Одно или несколько передаваемых значений да/нет, или иная базовая информация. Эти значению помогают приемнику распознавать если сигнал монофонический или использует как либо метод передачи стерео или двухканального вещания. Возможна переаца о 16 вариантах кодирования! Это достаточно экзотическая опция проктически не используемая в Европе и США.

RT (Radio Text) – Радиотекст: 64-символьный блок текстовой информации, вызываемый слушателем на дисплей приемника, обычно при нажатии кнопки INFO. Эта функция не доступна по умолчанию на многих автомобильных приемниках из соображений безопасности, что привело к развитию негативной практики динамического поля PS.

Большинство приемников имеют ограниченное цифробуквенное пространство дисплея, поэтому 64 символа Radio Text прокручивается через переднюю панель подобно бегущей строки рекламы Подобно бегущей строке PS, радио текст позволяет объявлять названия песен или имена исполнителей, конкурсы, промоакции или спонсорские сообщения.

Dynamic PS Передает сообщение через дисплей по одному символу, и такое сообщение требует больше времени для полного отображения, но ввиду на несколько секунд его все равно можно увидеть целиком.

Scroll Speed – Скорость бекущей строки PS задается здесь, равно как отключение динамического PS полностью. При выборе 0 - **DPS Disabled** отключено, динамическое PS сообщение остается в энергонезависимой памяти кодера, и только стандартное 8-символьное статическое имя по умолчанию пердается в поле PS (Basic RDS) и будет отображаться на экране приемника. Установка скорости на 1 - Slowest приведет к самой низкой скорости обновления блоков сообщения, самой медленной бегущей строке. 9 - Fastest самая высокая скорость, но многие приемники RDS будут отображать сообщение неразборчиво. Отображение сообщений как правило стабильно при выборе скорости 7 или ниже.

Parse Mode – задаем режим отображения сообщений блоками, более популярный как режим словосочетаний. Как только режим Parse Mode задан он начинает работать для любых сообщений бегущей строки PS, как введенных в статический регистр DPS, так и принятый в виде ASCII текста от автоматизации станции. Очень короткие слова передаются вместе. Например, THIS IS состоит из 7 символов и может быть отправлено вместе. То же работает и для OF THE или NOW HERE. Более длинные слова, более и включая 8 символов, передаются отдельно: WARNING или DOUGHNUT или BICYCLE. Устройство может центровать отображение на дисплее приемника или выравнивать и влево. Это будет описано вместе с функцией 'DPS Scroll Step'. Слова превышающие 8 символов будут передаваться по слогам в два или более этапа. Например: EMERGENC а затем MERGENCY, или SUPERMAR затем UPERMARK затем PERMARKE и ERMARKET.Этот метод разделения слов позволяет сохранить смысл и читабельность. Задав Parse Mode в 1 - Scroll по 1 букве будет выводить сообщение по одному символу, как описано. Другие номера так же выводят

бегущую строку сообщений но по 2, 3, 4, и до 8 символов за один раз. Выбрав 9 - Left Justified будет работать как описано но с выравниванием текста влево. От 2 до 8 может быть полезным в определенных применениях RDS, но 0 и 1 основные режимы работы Parse Mode. Обобщение: 0 - Центрованный, более популярный режим, автоматического блочного режима и 1 - Scroll по 1 букве, Dynamic PS буквы она за другой.

ПРИМЕНЯЯ НОВЫЕ НАСТРОЙКИ – Для сохранения новых настроек необходимо нажать [Save changes] кнопку. Имейте в виду что некоторые новые настройки могут привести к сбросу кодера.

AF LIST / GROUP SEQUENCE

SmartGen Mini - DEVA Broadcast Ltd.

Site Name SmartGen Mini Device Time Fri Dec 16 14:38:50 2016 Live PS SMARTGEN
Serial Number 15B72059 FW 02.11.1431 2016/04/28 10:20:33 HW DBR-SGp-R01 Encoder Mode Sidechain
Pilot Lock No Synchro Auto

Basic RDS AF List / Group Sequence Settings Monitor

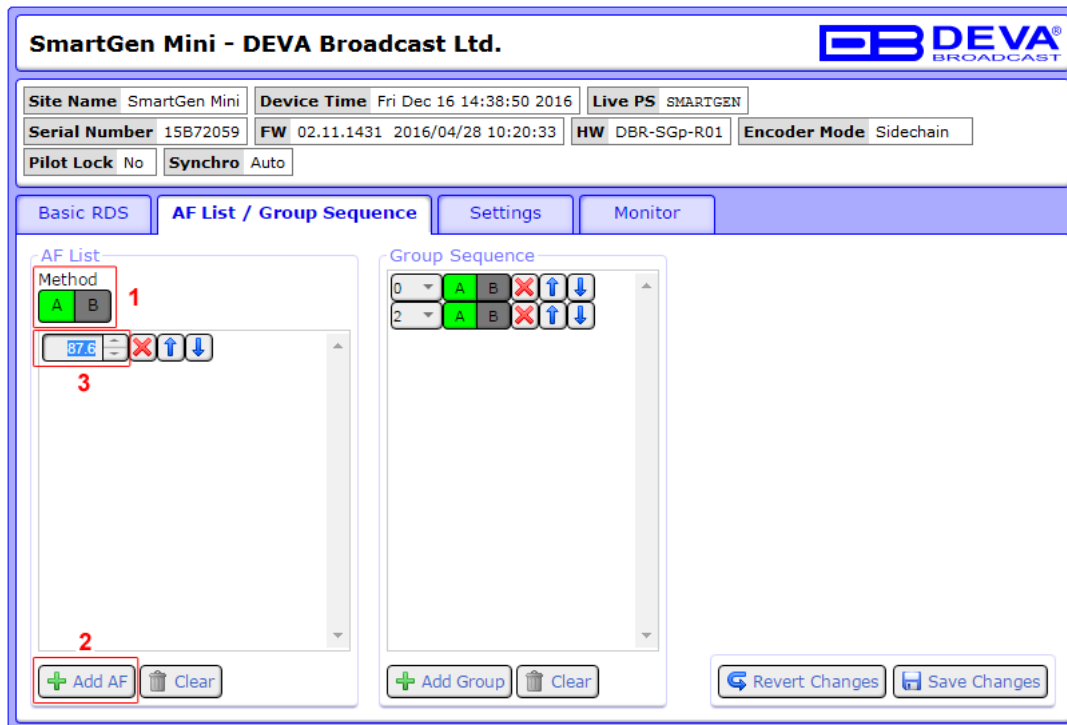
AF List
Method
A B

Group Sequence
0 A B X ↑ ↓
2 A B X ↑ ↓

+ Add AF Clear + Add Group Clear Revert Changes Save Changes

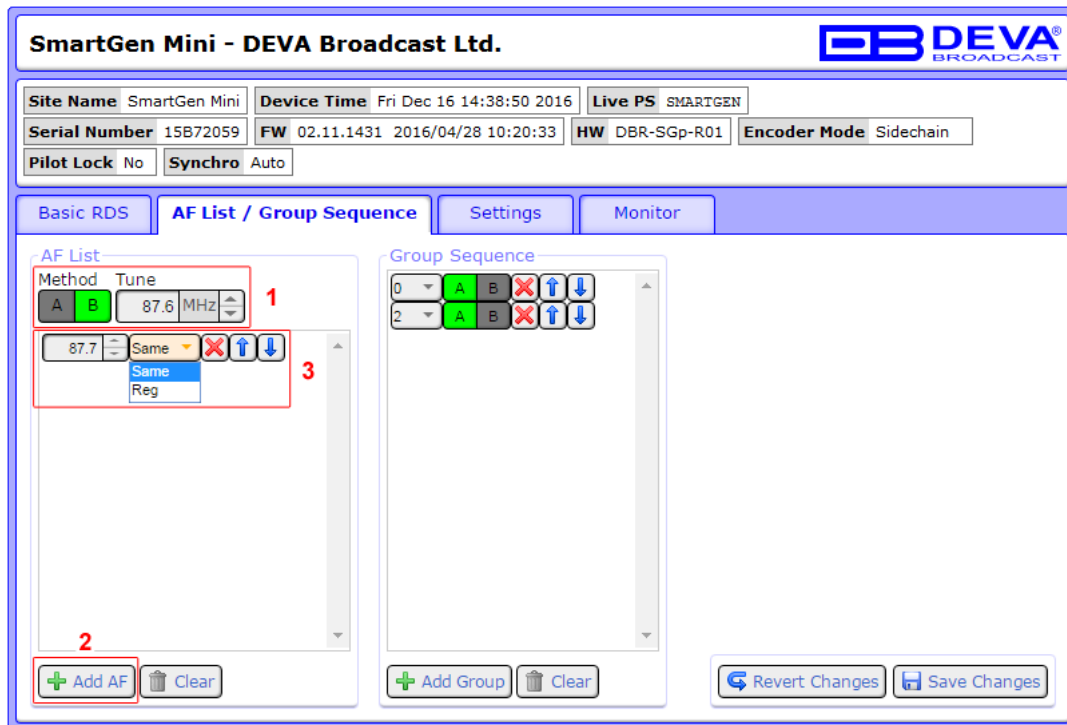
Слева показан список AF. Справа показана групповая последовательность. Чтобы добавить новый AF Method или Group sequence, следуйте нижеуказанным инструкциям.

Как добавить AF Method A



1. Выберите Method A;
 2. Нажмите [+Add AF];
 3. Укажите частоту набрав ее в нужном поле, или кнопками [Вверх] и [Вниз], расположенными справа от частоты;
- Повторите шаги 2 и 3 для каждой добавляемой AF Method A;
4. Нажмите [Save Changes].

Как добавить AF Method B



1. Выберите Method B и частоту (Tune);
2. Нажмите [+Add AF];
3. Если это еще не сделано, наберите частоту в нужном поле, или кнопками [Вверх] и [Вниз], расположенных справа от частоты. Далее, в списке выберите Same или Reg; Повторите шаги 2 и 3 для всех добавляемых AF Method B;
4. Нажмите [Save Changes].

Добавление групповой последовательности

SmartGen Mini - DEVA Broadcast Ltd.

Site Name SmartGen Mini Device Time Fri Dec 16 14:38:50 2016 Live PS SMARTGEN
Serial Number 15B72059 FW 02.11.1431 2016/04/28 10:20:33 HW DBR-SGp-R01 Encoder Mode Sidechain
Pilot Lock No Synchro Auto

Basic RDS AF List / Group Sequence Settings Monitor

AF List
Method
A B

Group Sequence

0	A	B	X	↑	↓
2	A	B	X	↑	↓
0	A	B	X	↑	↓

+ Add AF Clear

+ Add Group Clear

Revert Changes Save Changes

1. Нажмите [+Add Group];
2. Выберите номер из списка. Укажите нужный метод – А или В;
Повторите шаги 1 и 2 для всех добавляемых групп;
3. Нажмите [Save Changes].

НАСТРОЙКИ

SmartGen Mini - DEVA Broadcast Ltd.

Site Name: SmartGen Mini | Device Time: Fri Dec 16 14:41:15 2016 | Live PS: SMARTGEN
Serial Number: 15B72059 | FW: 02.11.1431 2016/04/28 10:20:33 | HW: DBR-SGp-R01 | Encoder Mode: Sidechain
Pilot Lock: No | Synchro: Auto

Basic RDS | AF List / Group Sequence | **Settings** | Monitor

Output
Level: 1000 mVp-p | Phase: 0.0 | Encoder Mode: Sidechain | Synchro Source: Auto

Site Name: SmartGen Mini | Factory Defaults: Restore Defaults | Reboot Device: Reboot Device

Firmware Update
Current Firmware Version: 02.11.1431 2016/04/28 10:20:33 | Firmware File: [] [Upload]

Revert Changes | Save Changes

Содержит информацию относящуюся к кодеру и позволяет настраивать **Output** и **Site Name**. Фабричный сброс, перезагрузку устройства и обновление внутреннего ПО также можно выполнять в этой вкладке.

Уровень RDS регулируется в цифровой форме. Настройка выхода позволяет изменять **Level**, **Phase**, **Encoder Mode** (параллельный или сквозной) и **Synchro Source**. Источник синхронизации задает тип поднесущей RDS - Auto, Internal or External.

Поле **Site Name** – в основном информативное. Оно допускает задание произвольного имени для удобства работы с кодером.

Нажатие [Factory Defaults] сбросит устройство на фабричные настройки.

[Reboot Device] приведет к его перезагрузке.

Firmware Update содержит информацию о текущей версии внутреннего ПО и позволяет его обновлять.

ОБНОВЛЕНИЕ FIRMWARE


Для обновления встроенного ПО устройства, выполните следующие действия:

Выберите файл нового ПО нажав кнопку [...] ('Browse');

Нажмите "Upload";

Дождитесь окончания процесса.

МОНИТОРИНГ

SmartGen Mini - DEVA Broadcast Ltd.


Site Name SmartGen Mini	Device Time Fri Dec 16 14:41:35 2016	Live PS SMARTGEN	
Serial Number 15B72059	FW 02.11.1431 2016/04/28 10:20:33	HW DBR-SGp-R01	Encoder Mode Sidechain
Pilot Lock No	Synchro Auto		

Basic RDS
AF List / Group Sequence
Settings
Monitor

Group Detector

Total Groups: 1003222 % Count Reset Counters

	0	1	2	3	4	5	6	7	8	9	10	11	12	13	14	15
A:	301k		701k		1k											
B:																

Device Uptime

Uptime: 1 day,
00:47:08

Total Groups индикатор – все принятые группы систематизированы в таблицу, показывая количественные или процентные значения групп принятого RDS/RBDS сигнала. Пользователем выбирается представление “Total groups received”: Percents (%) или Count, выбором соответствующей кнопки.

[Reset Counters] – сброс содержимого таблицы.

Device Uptime – продолжительность времени работы RDS/RBDS кодера.

ГАРАНТИЙНЫЕ УСЛОВИЯ И ПОЛОЖЕНИЯ

I. УСЛОВИЯ ПРОДАЖИ: продукция DEVA Broadcast Ltd. продается с пониманием “полного удовлетворения”; то есть возврат средств или полное зачисление на баланс будут осуществлены за продукцию, проданную как новую, если она будет возвращена по месту приобретения в течение 30 дней после их получения и при условии, что она будет возвращена в полном объеме и в состоянии “как получено”.

II. УСЛОВИЯ ГАРАНТИИ: при гарантии применяются следующие условия, если не внесены иные изменения компанией DEVA Broadcast Ltd. ранее.

A. Гарантийная регистрационная форма, прилагаемая к данному продукту, должна быть заполнена и отправлена почтой или на e-mail компании DEVA Broadcast Ltd. в течение 10 дней с момента поставки.

B. Настоящая гарантия распространяется только на товары, продаваемые “как новые”. Она распространяется только на первоначального конечного пользователя и не может быть передана или пере назначена без предварительного письменного уведомления DEVA Broadcast Ltd.

C. Настоящая гарантия не распространяется на повреждения, вызванные неправильными настройками электросети и/или источника питания.

D. Настоящая гарантия не распространяется на ущерб, причиненный неправильным использованием, злоупотреблением, несчастным случаем, повреждениями жидкостями или небрежностью. Данная гарантия аннулируется в результате несанкционированных попыток ремонта или модификации, а также в случае удаления или изменения серийной идентификационной этикетки.

III. УСЛОВИЯ ГАРАНТИИ: DEVA Broadcast Ltd. продукты гарантируют отсутствие дефектов в материалах и сборочных работах.

A. Любые дефекты, обнаруженные в течение двух лет с даты поставки, будут отремонтированы бесплатно, или оборудование будет заменено новым или восстановленным продуктом по выбору компанией DEVA Broadcast Ltd.

B. Запчасти и работа для производственного ремонта, необходимые по истечению двухлетнего гарантийного срока, будут тарифицированы по текущим ценам.

IV. ВОЗВРАТ ТОВАРА ДЛЯ ПРОИЗВОДСТВЕННОГО РЕМОНТА:

A. Оборудование не будет принято для гарантии или другого ремонта без номера RMA, выданного DEVA Broadcast Ltd. до его возврата. Номер RMA можно получить, связавшись с производством или его представителями. Номер должен быть четко обозначен на внешней стороне транспортной коробки.

B. Оборудование должно быть отправлено с оплатой перевозки до DEVA Broadcast Ltd. Стоимость доставки будет возмещена по факту подтверждения гарантийного случая. Повреждение, полученное в результате неправильной упаковки для возврата на завод, не покрывается условиями гарантии и может повлечь за собой дополнительные расходы.

ФОРМА РЕГИСТРАЦИИ ПРОДУКТА

- Для корректной активации гарантии все поля должны быть заполнены

Название компании _____

Контактное лицо _____

Адрес _____

Город _____

Область/Край _____ Индекс _____

Страна _____

E-mail _____ Телефон _____ Факс _____

Наименование приобретенного продукта DEVA Broadcast Ltd.: _____

Серийный номер # _____

Дата покупки ____ / ____ / ____ Дата установки ____ / ____ / ____

Ваша подпись*

*Подписью удостоверяется что вся информация указанная в данной форме и передающаяся в DEVA Broadcast Ltd. правдива и корректна. DEVA Broadcast Ltd. исключает любую ответственность в случае если приведенная информация привела к потере гарантии.

Конфиденциальность: DEVA Broadcast Ltd. не передает никаким иным сторонам информацию из данной регистрационной формы.

ПРИЛОЖЕНИЕ С.1

Описание кодов РТУ используемых в режиме RBDS – Северная Америка

РТУ	Наименование	Описание
1	News	Новостные программы, местные или сетевые.
2	Information	Информационные программы.
3	Sports	Спортивные программы и комментарии, прямые трансляции, местные и сетевые.
4	Talk	Разговорные жанры и интервью, в том числе и со звонками слушателей, местные или сетевые.
5	Rock	рок музыка.
6	Classic Rock	Рок-ориентированная музыка, с классическими хитами, более десяти лет назад.
7	Adult Hits	Современные хиты ориентированные на взрослую аудиторию без рок и рэп музыки.
8	Soft Rock	Мягкий рок.
9	Top 40	Текущие хит-парады поп-музыки с включением рок хитов.
10	Country	Кантри и традиционные стили музыки.
11	Oldies	Популярная в прошлом музыка, часто рок, на 80% из прошлых лет.
12	Soft	Пересечение из текущих хитов и софт-рок музыки.
13	Nostalgia	Большие и джаз-оркестры.
14	Jazz	В основном инструментальная классическая и современная джаз музыка - "smooth jazz."
15	Classical	Инструментальная классика и симфонические оркестры.
16	Rhythm and Blues	Широкий спектр современной музыки, так называемый - "urban contemporary."
17	Soft R and B	R&B низких и средних темпов.
18	Foreign Language	Программы на языке кроме английского.
19	Religious Music	Музыкальные программы религиозной тематики.
20	Religious Talk	Разговорный жанр том числе и общение со слушателями на религиозные темы.
21	Personality	Радио-шоу ориентированное на определенного ведущего.
22	Public	Программы выходящие на основе поддержки слушателей или корпоративных спонсоров а не рекламы.
23	College	Программы образовательных учреждений и университетов.
24	Spanish Talk	Разговорный жанр том числе и общение со слушателями на испанском языке.
25	Spanish Music	Музыкальное программирование на испанском языке.
26	Hip-Hop	Популярная музыка с элементами R&B, рэпа, фанка и соул.
27-28	Unassigned	
29	Weather	Погода и погодные явления вне экстремальных форм
30	Emergency Test	Передается при тестировании систем экстренного оповещения или приемников. Не предназначено для поиска или переключения бытовых приемников. Приемники, если необходимо могут отображать "TEST" или "Emergency Test".
31	Emergency	Экстренные оповещения передаваемые в исключительных обстоятельствах, в случае опасностей или стихийного бедствия. Не используется для поиска, только для переключения приемников.

ПРИМЕЧАНИЕ: Эти определения могут меняться в зависимости от языковых версий.

ПРИЛОЖЕНИЕ С.2

Описание кодов PTY используемых в режиме RDS – Европа, Азия

PTY	Short Name	Description
1	News	Новостные программы, местные или сетевые.
2	Current affairs	Тематические программы расширяющие обзоры текущих новостей, включая комментарии, дебаты и аналитику.
3	Information	Информационные программы на текущие темы и их обзоры.
4	Sport	Спортивные программы и комментарии, прямые трансляции, местные и сетевые.
5	Education	Программы образовательного направления, с фундаментальными формальными элементами..
6	Drama	Радиоспектакли и сериалы.
7	Culture	Программы раскрывающие аспекты международной и региональной культуры.
8	Science	Программы о естественных науках и образовании.
9	Varied	Используется в основном для разговорных жанров, не подпадающих под иные категории, в том числе и развлекательные - например конкурсы, викторины, интервью со звездами.
10	Pop	Коммерческая музыка популярных направлений, состоящая из текущих хит парадов.
11	Rock	Рок музыка, часто современных направлений.
12	Easy Listening	Современная легкая популярная музыка, противоположная специализированным стилям, таким как рок или джаз.
13	Light classics	Классическая музыка в основных неспециализированных проявлениях, инструментальная, вокальная и хоровые исполнения.
14	Serious classics	Классическая музыка в исполнении больших симфонических оркестров и оперные постановки.
15	Other music	Музыкальные стили не подпадающие ни под одну категорию, в том числе и с специализированные. Например R&B или регги.
16	Weather	Погода и метеорологические обзоры текущих погодных явлений.
17	Finance	Обзоры фондовых рынков и коммерции.
18	Children's programs	Программы детского и семейного направления, в тч и образовательные.
19	Social Affairs	Программы касающихся социальных вопросов, истории, географии, психологии и общества.
20	Religion	Религиозные программы о вере, обращении и религиозной этике.
21	Phone In	Программы рассчитанные на общение со слушателем.
22	Travel	Программы о путешествии, дальних поездках, туризме. Не предназначена для оповещений касательно дорожного движения, перекрытий работ и экстренных ситуациях при которых используется TP/TA.
23	Leisure	Программы развлекательного направления о деятельности в котрой может принимать участие слушатель. Например - садоводство, рыболовство, коллекционирование, ресторанны критика, виноделие.
24	Jazz Music	Джазовая музыка академическая и современная.
25	Country Music	Музыка происходящая из традиций южных штатов США.
26	National Music	Современная национальная популярная музыка, региона или страны, отличная от международной популярной музыки американского или английского происхождения и на английском языке.
27	Oldies Music	Музыка золотой эры популярной музыки.
28	Folk Music	Музыка основанная на на корнях культуры нации, в основном с применением акустических инструментов и часто основанная на исторических событиях.
29	Documentary	Программы раскрывающие факты, документалистика и расследования.
30	Alarm Test	Включается при тестировании оборудования экстренного оповещения или приемников. При необходимости приемники могут показывать "TEST" или "Alarm Test".
31	Alarm	Экстренные оповещения о чрезвычайной ситуации или стихийном бедствии. Не используется при поиске, только для переключения приемников.